


MITUS

Sound Reinforcement Speaker Series
Серия звуковых акустических систем

 МУЗЦЕНТР
МУЗЫКАЛЬНОЕ ОБОРУДОВАНИЕ
<https://muzcentre.ru>

Line array system
Линейный массив



212FSA / 212FS



206LA / 206L



Speakers
Акустические системы



112A / 112

115A / 115

Subwoofers
Сабвуферы



118SA / 118S

121SA / 121S

Stage monitor
Сценический монитор



210MA / 210M



FBT Elettronica s.p.a.

Via Paolo Soprani 1
Zona Ind.le Squartabue
62019 RECANATI - ITALY
Tel. 071 750591 - Fax 071 7505920
e.mail: info@fbt.it - www.fbt.it

Оглавление	Стр.	INDEX	Page
ПРЕДОСТОРОЖНОСТИ	5	ATTENTION-PRECAUTIONS	5
ВВЕДЕНИЕ	7	INTRODUCTION	7
МОДУЛЬ УСИЛИТЕЛЯ	8	AMPLIFIER MODULE	8
ОСНОВНЫЕ ХАРАКТЕРИСТИКИ	9	GENERAL FEATURES	9
206LA / 206L	9	206LA / 206L	9
212FSA / 212FS	10	212FSA / 212FS	10
210MA / 210M	11	210MA / 210M	11
112A / 112	11	112A / 112	11
115A / 115	12	115A / 115	12
121SA / 121S	12	121SA / 121S	12
118SA / 118S	13	118SA / 118S	13
КОНТРОЛЬ И ФУНКЦИИ	14	CONTROLS AND FUNCTIONS	14
206LA / 206L	14	206LA / 206L	14
212FSA / 212FS	16	212FSA / 212FS	16
210MA / 210M	18	210MA / 210M	18
112A / 115A - 112A / 115	20	112A / 115A - 112A / 115	20
ВРАЩАЕМЫЙ ГОРН (112/112A – 121SA/118SA)	24	ROTATABLE HORN (112/112A – 121SA/118S)	24
ПРЕДУСТАНОВКИ	26	PRESET	26
КАРДИОИДНЫЕ КОНФИГУРАЦИИ	31	CARDIOID CONFIGURATIONS	31
РАЗЪЁМЫ	33	CONNECTORS	33
ЭНЕРГОПИТАНИЕ	34	POWER SUPPLY	34
ПРИМЕРЫ ИСПОЛЬЗОВАНИЯ	42	USAGE EXAMPLES	42
РАЗМЕРЫ	51	DIMENSIONS	51
СИСТЕМА ЛИНЕЙНОГО МАССИВА	57	THE LINE ARRAY SYSTEM	57
РЕКОМЕНДОВАННЫЕ КОНФИГУРАЦИИ	57	RECOMMENDED CONFIGURATIONS	57
АКСЕССУАРЫ	59	ACCESSORIES 2	59
КАК СОБРАТЬ СИСТЕМУ В ВЕРТИКАЛЬНЫЙ МАССИВ	65	HOW TO ASSEMBLE THE SYSTEM IN A VERTICAL ARRAY 30-31-32-33-34-35	65
ТЕХНИЧЕСКИЕ СПЕЦИФИКАЦИИ	73	TECHNICAL SPECIFICATIONS	73
ГЛОССАРИЙ	75	GLOSSARY	75



WARNING

RISK OF ELECTRIC SHOCK
DO NOT OPEN



ЧТОБЫ СНИЗИТЬ РИСК УДАРА ТОКОМ.
НЕ УДАЛЯЙТЕ РЕШЁТКУ (ИЛИ ЗАДНЮЮ СТЕНКУ)
ВНУТРИ УСТРОЙСТВ НЕТ ОБСЛУЖИВАЕМЫХ ПОЛЬЗОВАТЕЛЕМ ЧАСТЕЙ.
ОБСЛУЖИВАНИЕ ПРЕДОСТАВЬТЕ КОМПЕТЕНТНОМУ ОБСЛУЖИВАЮЩЕМУ ПЕРСОНАЛУ.
ЧТОБЫ СНИЗИТЬ РИСК ОГНЯ ИЛИ УДАРА ТОКОМ
НЕ ПОДВЕРГАЙТЕ ЭТО ОБОРУДОВАНИЕ ВОЗДЕЙСТВИЮ ДОЖДЯ ИЛИ ВЛАГИ.

TO REDUCE THE RISK OF ELECTRIC SHOCK
DO NOT REMOVE COVER (OR BACK)
NO USER SERVICEABLE PARTS INSIDE
REFER SERVICING TO QUALIFIED SERVICE PERSONNEL
TO REDUCE THE RISK OF FIRE OR ELECTRIC SHOCK
DO NOT EXPOSE THIS EQUIPMENT TO RAIN OR MOISTURE



МАРКИРОВКА ЭТИМ СИМВОЛОМ УКАЗЫВАЕТ НА ОПАСНОЕ НЕ ИЗОЛИРОВАННОЕ НАПРЯЖЕНИЕ ВНУТРИ ГРОМКОГОВОРИТЕЛЯ.
ТАКОЕ НАПРЯЖЕНИЕ МОЖЕТ БЫТЬ ДОСТАТОЧНЫМ, ЧТОБЫ ПРИВЕСТИ К РИСКУ ПОРАЖЕНИЯ ЭЛЕКТРИЧЕСКИМ ТОКОМ.



WHERE MARKED, THIS SYMBOL INDICATES A DANGEROUS NON ISOLATED VOLTAGE INSIDE THE LOUDSPEAKER:
SUCH VOLTAGE COULD BE SUFFICIENT TO RESULT IN THE RISK OF ELECTRIC SHOCK.



ЭТОТ СИМВОЛ УКАЗЫВАЕТ НА ВАЖНЫЕ МОМЕНТЫ В ИСПОЛЬЗОВАНИИ И В ИНСТРУКЦИИ ПО ЭКСПЛУАТАЦИИ.
ПОЖАЛУЙСТА, ОБРАТИТЕСЬ К ИНСТРУКЦИИ ПО ЭКСПЛУАТАЦИИ.



WHERE MARKED, THIS SYMBOL INDICATES IMPORTANT USAGE AND MAINTENANCE INSTRUCTIONS IN THE ENCLOSED DOCUMENTS. PLEASE REFER TO THE MANUAL.

Важные инструкции по технике безопасности

Important safety instructions

1. Прочтите эти инструкции
2. Сохраняйте эти инструкции
3. Учитывайте все предостережения
4. Следуйте всем инструкциям
5. Не используйте эти устройства вблизи воды
6. Очищайте только сухой тканью
7. Не блокируйте вентиляционные отверстия. Устанавливайте в соответствии с инструкциями производителя
8. Не устанавливайте вблизи источников тепла, таких как радиаторы, нагревательные приборы или другие аппараты (включая усилители), которые производят тепло.
9. Не изменяйте конструкцию безопасности поляризованной или

заземлённой вилки. Поляризованная вилка имеет два лезвия: один шире, чем другой. Вилка с заземлением имеет два лезвия и заземляющий выступ. Это меры безопасности. Если эта вилка не подходит к вашей розетке – проконсультируйтесь с электриком для замены розетки.

10. Защищайте кабель питания от возможности хождения по нему или физического повреждения.
11. Используйте только аксессуары, одобренные производителем.
12. Используйте только с тележкой, стойкой, треногой, кронштейном или столом, одобренным производителем или проданные вместе с приборами. При использовании тележки при перемещении комбинации приборов, соблюдайте осторожность и не допускайте опрокидывания.
13. Отключайте эти приборы от питания во время грозы или при не использовании в течение долгого периода времени.
14. При каком либо повреждении прибора (повреждения шнура или вилки питания, попадание жидкости или влаги внутрь прибора, падения прибора, не корректная работа и т.д.), за обслуживанием обращайтесь к квалифицированному персоналу.

1) *Read these instructions*

2) *Keep these instructions*

3) *Heed all warnings*

4) *Follow all instructions*

5) *Do not use this apparatus near water*

6) *Clean only with dry cloth*

7) *Do not block any ventilation openings. Install in accordance with the manufacturer's instructions.*

8) *Do not install near any heat sources, such as radiators, heat registers, stoves or other apparatus (including amplifiers) that produce heat*

9) *Do not defeat the safety purpose of the polarized or grounding-type plug. A polarized plug has two blades with one wider than the other. A grounding type plug has two blades and a third grounding prong. The wide blade or the third prong are provided for your safety. If the provided plug does not fit into your outlet, consult an electrician for replacement of the obsolete outlet.*

10) *Protect the power cord from being walked on or pinched particularly at plugs, convenience receptacles, and the point where they exit from the apparatus.*

11) *Only use attachments/accessories specified by the manufacturer.*

12) *Use only with the cart, stand, tripod, bracket, or table specified by the manufacturer or sold with the apparatus. When a cart is used, use caution when moving the cart/apparatus combination to avoid injury from tip-over.*



13) *Unplug this apparatus during lightning storms or when unused for long periods of time.*

14) *Refer all servicing to qualified service personnel. Servicing is required when the apparatus has been damaged in any way, such as power-supply cord or plug is damaged, liquid has been spilled or objects have fallen into the apparatus, the apparatus has been exposed to rain or moisture, does not operate normally, or has been dropped.*

Этот прибор должен быть подключен к сети через розетку с заземлением.

Предосторожности

- Для должной вентиляции воздуха обеспечьте достаточное расстояние (мин. 11 дюймов) со всех сторон устройства.
- Не покрывайте вентиляционные отверстия бумагой, тканью, занавесом и т.д.
- Не ставьте источники открытого огня, таких как свечи, на прибор.
- Не устанавливайте прибор вблизи источников брызг, не устанавливайте предметы, содержащие жидкости, такие как вазы, на прибор.

PRECAUTIONS

- ° *For proper air ventilation please make sure to leave sufficient clearance (min 11 inc.) on all sides of the device.*
- ° *Please do not cover the ventilation slots with papers, table cloths, curtains, etc. in order not to prevent ventilation of the device.*
- ° *Please do not place any naked flame source, such as lighted candles, on the device.*
- ° *Please keep the device away from water springs and splashes and please do not place any objects containing liquids, such as vases, on the device.*

ВВЕДЕНИЕ

Серия звуковых усилителей MITUS является результатом опыта FBT и тяги к совершенству. Диапазон двухголосных колонок для FOH применения, сабвуферы, мониторы для сцены и линейные массивы (пассивные и с усилением). Живое исполнение, туры, постоянные установки – в этих применениях устройства FBT будут высоко оценены музыкантами или профессионалами, которым необходимо высочайшее качество звука. MITUS 206LA – флагманская модель серии: линейный массив с 2 x 165-миллиметровые басовыми громкоговорителями и драйвером с 36-миллиметровым выходным горлом, соединённым с волноводом, спроектированным, чтобы соответствовать физическим критериям идеального цилиндрического источника волны для полного диапазона звуковых частот. Корпус, формируемый из полипропилена и встроенная система подвески, делает MITUS 206LA отличным экземпляром механической и электронной инженерии FBT. С помощью специального компьютерного программного обеспечения FBT стало возможно симулировать SPL распределение и частотную характеристику прослушивания. MITUS 212FSA - 2x320mm компактный сабвуфер со встроенной системой подвески, идеален для расширения низких частот MITUS 206LA в подвешенном или напольном линейном массиве. MITUS 118SA и MITUS121SA заканчивают диапазон сабвуферов с соответственно 460-миллиметровые и 530-миллиметровые басовыми громкоговорителями. Они - прекрасное дополнение для сателлитов MITUS в LIVE или постоянных применениях, где они укрепляют

INTRODUCTION

The MITUS sound reinforcement series is the result of FBT's experience and passion for excellence. A comprehensive range of 2-way speakers for FOH applications, subwoofers, stage monitor and line arrays in passive and bi-amplified designs. Whether in live or touring applications or in permanent installations, they will be appreciated by any musicians and professionals looking for the finest sound quality. The *MITUS 206LA* is the flagship model of the range: a line array with 2 x 165mm woofers and a driver with 36mm exit throat coupled to a waveguide, engineered to meet the physical criteria of the ideal cylindrical wave source for the whole audio range. With a gas injection moulded polypropylene cabinet and built-in suspension system, MITUS 206LA is a great result of the mechanical and electronic engineering of FBT. Through use of the FBT aiming software program for PCs it is possible to simulate the SPL distribution and frequency response of the listening. *MITUS 212FSA* is a 2x320mm compact subwoofer with built-in suspension system, ideal to extend the low frequencies of MITUS 206LA in flying or ground-stacked line arrays. *MITUS 118SA and MITUS121SA* complete the subwoofer range with respectively 460mm and 530mm woofers. They are a perfect complement for MITUS satellites in live or permanent applications where they reinforce and extend the low frequency range with the high SPL they can offer. They are all made of birch plywood with black scratch resistant paint finish. *MITUS 115A and MITUS 112A* are 2-way bi-amplified FOH speakers

и расширяют низкочастотный диапазон с высоким SPL, который они могут предложить. Они все сделаны из березовой фанеры с черным финишным покрытием стойким к царапинам.
MITUS 115 A и 112 A MITUS являются двухполосными FОН спикерами с усилением подходящими для широкого диапазона применения, особенно, при работе в паре с сабвуферами MITUS. Они гарантируют ошеломляющее качество звука на живых выступлениях или в постоянных инсталляциях.

С низким и изящным дизайном профиля, несомненно, самый технологически продвинутый монитор в своей категории. Два 250-миллиметровых басовых громкоговорителя – один из которых коаксиален – с 36-миллиметровыми драйвером гарантирует самую высокую достоверность и динамический потенциал для любых живых выступлений.

Серия устройств MITUS оборудована:

- Высококачественным басовым громкоговорителем B&C, с неодимовым магнитом, произведенным для FBT.
- Последнее поколение компрессионных драйверов B&C.
- Высокоэффективные модули усилителя мощности класса D с режимом переключения источников питания, прикрепленных к отлитому под давлением алюминиевому шасси.
- DSP with A/D - D/A конвертеры с низким шумом.
- Neutrik Powercon IN&LINK out power receptacles.
- Широкий диапазон аксессуаров делает MITUS чрезвычайно гибким для живых выступлений или постоянных инсталляций.
- Новые несущие ручки из алюминия, отлитые под давлением.
- Мощная металлическая решетка с антирезонансными распорными деталями и исключительной синтетической тканью.

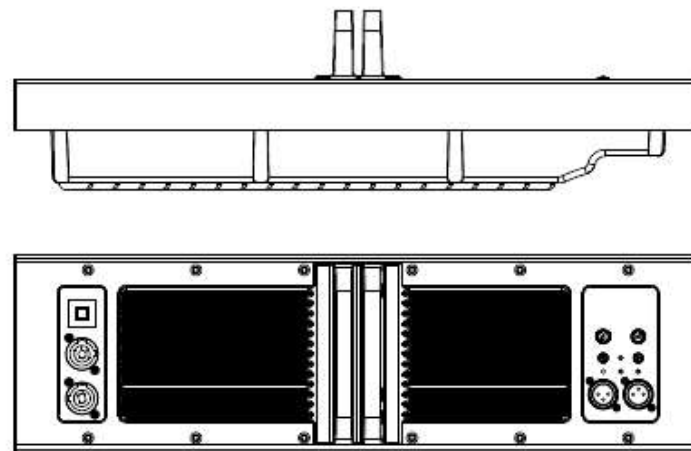
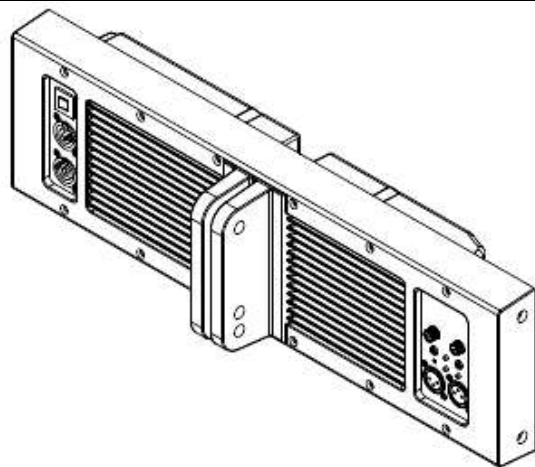
suitable for a wide range of applications, especially when matched along with the MITUS subs. They guarantee stunning sound quality in live events or permanent installations.

With a low and elegant profile enclosure design, the is undoubtedly the most technologically advanced stage monitor of its own category. Two 250mm woofers – one of whom is coaxial – with 36mm drivers guarantee the highest fidelity and headroom for any live performances of TV broadcasts.

The whole MITUS series is equipped with:

- High quality B&C neodymium magnet woofers custom manufactured for FBT
- The latest generation of B&C compression drivers
- High efficiency class D power amp modules with switch mode power supplies fixed to a die-cast aluminum chassis
- DSP with A/D - D/A low noise converters
- Neutrik Powercon IN&LINK out power receptacles
- A wide range of accessories makes the MITUS range extremely flexible for live or permanent installations
- New aluminum die-cast carrying handles
- Heavy duty metal grille with anti-resonance spacers and exclusive synthetic Cloth

Модуль усилителя



MITUS активные системы представляет высокоэффективный усилитель мощности Класса D с SMPS источником электропитания, расположенном в отлите под давлением алюминии шасси. Это позволяет защищать электронику от пыли, избегать любой воздушной потери через модуль управления (что вызвало бы раздражающие шумы) и максимизировать отвод тепла, используя вентиляцию басового громкоговорителя вместо охлаждающего вентилятора. Это позволило разработку легкого усилителя на 1200 Вт. В 206LA/206L моделях модуль работает также несущей структурой для подвешивания и позволяет настройку угла наклона.

MITUS active systems display a high-efficiency Class D power amplifier module with switching power supply enclosed in a die-cast aluminum chassis. This permits to protect the electronics against dust, avoid any air loss through the controls – which would cause annoying noises- and maximize heath loss by using the woofer ventilation instead of a cooling fan. This allowed the development of a lightweight 1200W amplifier. In the 206LA/206L models, the module works also as a bearing structure for flying the units and permits adjusting the inclination angle.

Основные Характеристики

General features

206 LA 206L

Двух полосная компактная система линейного массива.
 - 2x6.5" неодимовые басовые громкоговорители B&C с 1.7" катушками
 - 1.4" выходной драйвер неодимовый B&C с 2.5-дюймовой катушкой
 - Частотная характеристика от 68 Гц до 20 кГц
 - Современный класс D, встроенный усилитель, 600 Вт RMS – LF (низкая частота) и 300 Вт RMS – HF (высокая частота) с SMPS источником электропитания.
 - интегрированный DSP (цифровой процессор звука) с 8 предустановками, +/- 5 дБ HF контроль уровня для точного "затухания амплитуды".
 - Панель управления с XLR вводом e link, громкость, предустановки, уровень HF, HP фильтр, граунд лифт (ground lift)

2 way compact line array system:
 > 2x6.5" B&C neodymium woofers with 1.7" coil
 > 1.4" exit B&C neodymium driver with 2.5" coil
 > Frequency response from 68Hz to 20kHz
 > Latest class D built in amplifiers, 600W RMS to the LF and 300W RMS to the HF with switch mode power supply
 > DSP on board with 8 presets, +/- 5dB HF level control for accurate "amplitude shading".
 > Control panel with XLR input e link, volume, presets, HF level, HP filter, ground lift.
 > 100° horizontal waveguide with very low distortion and near flat wave front up to 18kHz

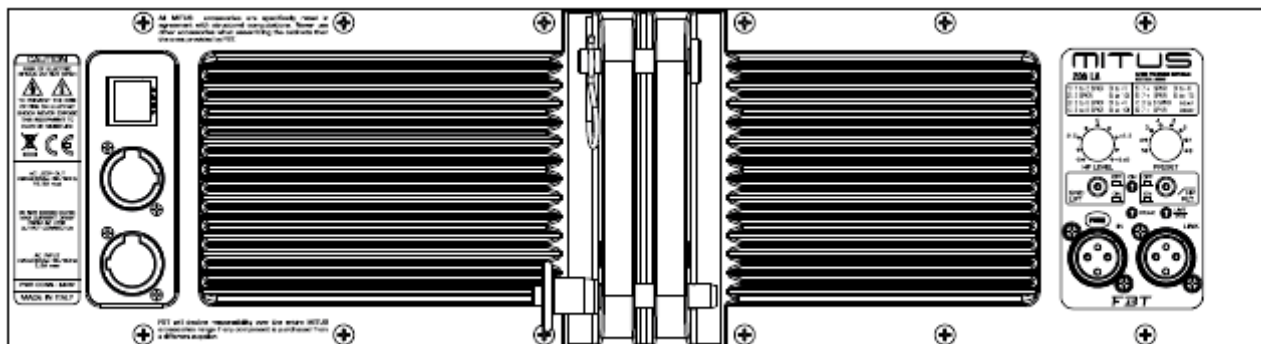
<ul style="list-style-type: none"> - Горизонтальный волновод на 100° с очень низким искажением и почти плоским фронтом волны до 18 кГц - Высокочечная полипропиленовая вкладка с интегрированным приспособлением, позволяющим настройку от 0° до 10° между корпусами с шагом 2°. - широкий выбор аксессуаров монтажа в подвешенном состоянии и в стековой конфигурации (друг на друге). <p>Пассивная версия:</p> <ul style="list-style-type: none"> - Рекомендованный усилитель на 500 Вт RMS / 16 Ом LF и 150 Вт RMS / 16 Ом HF. - Внутренняя защита HF - Neutrik Speakon NL-4 разъёмы IN&LINK выход - Требуется внешний цифровой процессор <p>MITUS 206L НЕ ОБОРУДОВАН ПАССИВНЫМ ВНУТРЕННИМ КРОССОВЕРОМ; СВЯЗЬ С БЛОКОМ ПИТАНИЯ БЕЗ ПРОЦЕССОРА ПОВРЕДИТ ГРОМКОГОВОРИТЕЛИ</p>	<ul style="list-style-type: none"> > High impact polypropylene gas-injected enclosure with integrated rigging hardware adjustable with 0° to 10° angle between cabinets at 2° step > Wide range of hardware accessories for flying and ground stacked configurations >Very lightweight, only 14kg <p>Passive version:</p> <ul style="list-style-type: none"> > Recommended amplifier of 500W RMS / 16 Ohm LF and 150W RMS / 16Ohm HF > Internal HF protection > Neutrik Speakon NL-4 connectors IN&LINK out > External digital processor required <p>THE MITUS 206L IS NOT EQUIPPED WITH INTERNAL PASSIVE CROSSOVER; A CONNECTION TO THE POWER UNIT WITHOUT PROCESSOR WILL DAMAGE THE SPEAKERS</p>
212 FSA 212 FS	
<p>Компактный сабвуфер</p> <ul style="list-style-type: none"> - Та же ширина и конструктивная подвеска, что и у MITUS 206LA. - два 12-дюймовых специальных неодимовых магнита B&C, высоко ходовые басовые громкоговорители с 3 дюймовой звуковой катушкой - Частотная характеристика от 45 Гц до 120 Гц - усилитель класса D – 1200 Вт RMS - DSP с 8 пресетами, кардиоид и инфра конфигурации, задержка - Панель управления с XLR вводом e link, громкость, предустановки, задержка, фаза 0°-180°, граунд лифт (ground lift) - корпус из 5/8" березовой фанеры с черным финишным покрытием стойким к царапинам. - Низкочастотный дополнительный корпус для MITUS 206LA линейного массива для монтажа в подвешенном состоянии и в стековой конфигурации. - M20 кронштейн стойки для монтажа сверху <p>Пассивная версия:</p> <ul style="list-style-type: none"> - Рекомендуемый усилитель 1000W RMS/8 Ом. - Разъёмы Neutrik Speakon NL4 IN& LINK - Требуется внешний цифровой процессор <p>MITUS 206L НЕ ОБОРУДОВАН ПАССИВНЫМ ВНУТРЕННИМ</p>	<p>Compact vented band pass subwoofer:</p> <ul style="list-style-type: none"> > Same width and hardware suspension of the MITUS 206LA > 2 x 12" B&C custom neodymium magnet high excursion woofers with 3" voice coil > Frequency response from 45Hz to 120Hz > Class D amplifier delivering 1200 W RMS > DSP with 8 presets, cardioid and infra configurations, delay > Control panel with XLR input e link, volume, presets, delay, phase 0°-180°, ground lift. > 5/8" birch plywood enclosure, scratch resistant black paint > Low frequency extension cabinet for the MITUS 206LA line array for flying or ground stacked configurations > M20 top mount stand socket <p>Passive version:</p> <ul style="list-style-type: none"> > Recommended amplifier 1000 W RMS/ 8 Ohm. > Neutrik Speakon NL4 IN& LINK connectors. > External digital processor required <p>THE MITUS 212FS IS NOT EQUIPPED WITH INTERNAL PASSIVE CROSSOVER; A CONNECTION TO THE POWER UNIT WITHOUT</p>

<p>КРОССОВЕРОМ; СВЯЗЬ С БЛОКОМ ПИТАНИЯ БЕЗ ПРОЦЕССОР ПОВРЕДИТ ГРОМКОГОВОРТЕЛИ</p>	<p>PROCESSOR WILL DAMAGE THE SPEAKERS</p>
<p>210 MA 210 M</p>	
<p>2 полосный, два усилителя, дизайн отражения баса с коаксиальным драйвером:</p> <ul style="list-style-type: none"> - коаксиальный спикер с одним 10-дюймовым неодимовым магнитом B&C с 2.5-дюймовой голосовой катушкой и 1.4 дюйма выходным титановым компрессионным драйвером с 2.5-дюймовой звуковой катушкой - Неодимовый магнитный басовый громкоговоритель 10 дюймов B&C custom с 2.5-дюймовой звуковой катушкой - Частотная характеристика от 60 Гц до 20 кГц - Класс D встроенные усилители, 600 Вт RMS – LF (низкая частота) и 300 Вт RMS – HF (высокая частота) с SMPS источником электропитания. - DSP с 8 настройками эквалайзера - Панель управления с XLR вводом e link, громкость, предустановки, HP фильтр, граунд лифт (ground lift) - Коническая дисперсия - 70° - корпус из 5/8" березовой фанеры с черным финишным покрытием стойким к царапинам. - 1.38-дюймовое гнездо стенда и ручка переноса с задней стороны - Очень легкий, только 19 кг <p>Пассивная версия:</p> <ul style="list-style-type: none"> - Рекомендуемый усилитель 800 Вт RMS/ 4 Ома. - Высококачественный пассивный внутренний кроссовер имеющий схему защиты "мягкое скольжение" WF и TW - Neutrik Speakon NL4 IN& LINK выходные разъёмы. 	<p>2 way bi-amplified, bass reflex design with coaxial driver:</p> <ul style="list-style-type: none"> > 1 x 10" B&C custom neodymium magnet coaxial speaker with 2.5" voice coil and 1.4" exit titanium compression driver with 2.5" voice coil > B&C custom 10" neodymium magnet woofer with 2.5" voice coil > Frequency response from 60Hz to 20kHz > Class D built-in amplifiers, 600W RMS to the LF and 300W RMS to the HF with switch mode power supply > DSP with 8 eq. presets > Control panel with XLR input e link, volume, preset, HP filter, ground lift. > 70° conical dispersion > 5/8" birch plywood enclosure, scratch resistant black paint finish > 1.38" stand socket and back side carrying handle > Very lightweight, only 19kg <p>Passive version:</p> <ul style="list-style-type: none"> > Recommended amplifier 800 W RMS/ 4 Ohm. > Hi-grade passive internal crossover featuring " soft trip" circuitry protection of WF and TW > Neutrik Speakon NL4 IN& LINK out connectors.
<p>112 A 112</p>	
<p>2 канальный дизайн с двумя усилителями и басовым отражением:</p> <ul style="list-style-type: none"> - басовый громкоговоритель - 12-дюймовый неодимовый магнит B&C с 3-дюймовой звуковой катушкой - 1-дюймовый B&C неодимовый магнит выходного HF драйвера с 1.7-дюймовой звуковой катушкой - Частотная характеристика от 50 Гц до 20 кГц - Класс D встроенные усилители, 600 Вт RMS – LF (низкая частота) и 300 Вт RMS – HF (высокая частота) с SMPS источником электропитания. - DSP с 8 настройками эквалайзера - Панель управления с XLR вводом e link, громкость, предустановки, HP фильтр, граунд лифт (ground lift) - 80°H x 50°V вращаемый горн - корпус из 5/8" березовой фанеры с черным финишным покрытием стойким к царапинам. 	<p>2 way bi-amplified bass reflex design:</p> <ul style="list-style-type: none"> > 12"B&C neodymium magnet woofer with 3" voice coil > 1" exit B&C neodymium magnet HF driver with 1.7" voice coil > Frequency response from 50Hz to 20kHz > Class D amplifiers, 600W RMS to the LF and 300W RMS to the HF, switch mode power supply > DSP with 8 eq. presets > Control panel with XLR input e link, volume, presets, HP filter, ground lift. > 80°H x 50°V rotatable horn > 5/8" birch plywood enclosure, scratch resistant black paint finish > 12 x M10 fly points, 1.38" speaker stand socket and two FBT design aluminum handles > Ideal for live sound reinforcement applications as both front of house main PA and as a stage monitor

<ul style="list-style-type: none"> - 12 x M10 точек крепления, 1.38-дюймовое гнездо стенда спикера и две алюминиевые ручки дизайна FBT - Идеальны для живых выступлений и как сценический монитор - Вес 20 кг <p>Пассивная версия:</p> <ul style="list-style-type: none"> - Рекомендуемый усилитель 700 Вт RMS / 4 Ома. - Высококачественный пассивный внутренний кроссовер имеющий схему защиты "мягкое скольжение" WF и TW преобразователей. - Neutrik Speakon NL4 IN& LINK выходные разъёмы. 	<p>> Weight 20kg</p> <p>Passive version:</p> <ul style="list-style-type: none"> > Recommended amplifier 700 W RMS/ 4 Ohm. > Hi-grade passive internal crossover featuring "soft trip" circuitry protection of WF and TW transducers > Neutrik Speakon NL4 IN& LINK out connectors.
115 A 115	
<p>2 канальный дизайн с двумя усилителями и басовым отражением:</p> <ul style="list-style-type: none"> - басовый громкоговоритель - 15-дюймовый неодимовый магнит B&C с 3-дюймовой звуковой катушкой - 1-дюймовый B&C неодимовый магнит выходного HF драйвера с 1.7-дюймовой звуковой катушкой - Частотная характеристика от 46 Гц до 20 кГц - Класс D встроенные усилители, 600 Вт RMS – LF (низкая частота) и 300 Вт RMS – HF (высокая частота) с SMPS источником электропитания. - DSP с 8 настройками эквалайзера - Панель управления с XLR вводом e link, громкость, предустановки, HP фильтр, граунд лифт (ground lift) - 80°H x 50°V вращаемый горн - корпус из 5/8" березовой фанеры с черным финишным покрытием стойким к царапинам. - 12 x M10 точек крепления, 1.38-дюймовое гнездо стенда спикера и две алюминиевые ручки дизайна FBT - Идеальны для живых выступлений и как сценический монитор - Вес 20 кг - Рекомендуемый усилитель 800 Вт RMS / 4 Ома. - Высококачественный пассивный внутренний кроссовер имеющий схему защиты "мягкое скольжение" WF и TW преобразователей. - Neutrik Speakon NL4 IN& LINK выходные разъёмы. 	<p>2 way bi-amplified bass reflex design:</p> <ul style="list-style-type: none"> > 15"B&C neodymium magnet woofer with 3" voice coil > 1" exit B&C neodymium magnet HF driver with 1.7" voice coil > Frequency response from 46Hz to 20kHz > Class D amplifiers, 600W RMS to the LF and 300W RMS to the HF, switch mode power supply > DSP with 8 eq. presets > Control panel with XLR input e link, volume, presets, HP filter, ground lift. > 80°H x 50°V rotatable horn > 5/8" birch plywood enclosure, scratch resistant black paint finish > 12 x M10 fly points, 1.38" speaker stand socket and two FBT design aluminum handles > Ideal for live sound reinforcement applications as both front of house main PA and as a stage monitor > Weight 20kg <p>Passive version:</p> <ul style="list-style-type: none"> > Recommended amplifier 800WRMS/ 4 Ohm. > Hi-grade passive internal crossover featuring protection of WF and TW transducers > Neutrik Speakon NL4 IN& LINK out connectors.
121SA 121S	
<p>Большой вентилируемый сабвуфер с басовым отражением:</p> <ul style="list-style-type: none"> - басовый громкоговоритель - 21-дюймовый неодимовый магнит B&C с 4,5-дюймовой звуковой катушкой - Частотная характеристика от 29 Гц до 100 кГц - Класс D встроенные усилители, 1200 Вт RMS - DSP с 8 настройками эквалайзера, кардиоид и инфра конфигурации, задержка 	<p>Large vented bass reflex subwoofer:</p> <ul style="list-style-type: none"> > 21" custom B&C neodymium high excursion woofer with 4.5" coil > Frequency response from 29Hz to 100Hz. > Class D amplifiers delivering 1200 W RMS > DSP with 8 presets, cardioid and infra configurations, delay. > Control panel with XLR input e link, volume preset, delay, phase 0°-180°,

<ul style="list-style-type: none"> - Панель управления с XLR вводом e link, предустановки громкости, задержка, фаза 0°-180°, граунд лифт (ground lift) - корпус из 3/4" березовой фанеры с черным финишным покрытием стойким к царапинам. - M20 гнездо стенда спикера и шесть алюминиевых ручек дизайна FBT - 4 шарнира 3.15 дюйма (опциональные) - Прекрасное низкочастотное расширение для семейства продуктов MITUS <p>Пассивная версия:</p> <ul style="list-style-type: none"> - Рекомендуемый усилитель 2000 Вт RMS/4 Ома. - Speakon NL4 IN& LINK разъёмы. - Требуется внешний цифровой процессор <p>MITUS 121S НЕ ОБОРУДОВАН ПАССИВНЫМ ВНУТРЕННИМ КРОССОВЕРОМ; СВЯЗЬ С БЛОКОМ ПИТАНИЯ БЕЗ ПРОЦЕССОРА ПОВРЕДИТ ГРОМКОГОВОРИТЕЛЬ.</p>	<p>ground lift.</p> <ul style="list-style-type: none"> > 3/4" birch plywood enclosure with large reflex vent free from turbulence, scratch resistant black paint > M20 stand socket and six FBT design aluminum handles > 4 swivel-mount casters 3.15" (optional) > Perfect low-frequency extension for the MITUS range <p>Passive version:</p> <p>Recommended amplifier 2000 W RMS/ 4 Ohm.</p> <ul style="list-style-type: none"> > SpeakonNL4 IN& LINK connectors. > External digital processor required <p>THE MITUS 121S IS NOT EQUIPPED WITH INTERNAL PASSIVE CROSSOVER; A CONNECTION TO THE POWER UNIT WITHOUT PROCESSOR WILL DAMAGE THE SPEAKER.</p>
118 SA 118S	
<p>Компактный вентилируемый полосно-пропускающий сабвуфер.</p> <ul style="list-style-type: none"> - басовый громкоговоритель - 18-дюймовый неодимовый магнит B&C с 3-дюймовой звуковой катушкой - Частотная характеристика от 36 Гц до 100 кГц - Класс D встроенные усилители, 1200 Вт RMS - DSP с 8 настройками эквалайзера, кардиоид и инфра конфигурации, задержка - Панель управления с XLR вводом e link, предустановки громкости, задержка, фаза 0°-180°, граунд лифт (ground lift) - корпус из 3/4" березовой фанеры с черным финишным покрытием стойким к царапинам. - M20 гнездо стенда спикера и две алюминиевые ручки дизайна FBT - 4 шарнира 3.15 дюйма (опциональные) - Прекрасное низкочастотное расширение для семейства продуктов MITUS <p>Пассивная версия:</p> <ul style="list-style-type: none"> - Рекомендуемый усилитель 1000 Вт RMS/4 Ома. - Speakon NL4 IN& LINK разъёмы. - Требуется внешний цифровой процессор <p>MITUS 118S НЕ ОБОРУДОВАН ПАССИВНЫМ ВНУТРЕННИМ КРОССОВЕРОМ; СВЯЗЬ С БЛОКОМ ПИТАНИЯ БЕЗ ПРОЦЕССОРА ПОВРЕДИТ ГРОМКОГОВОРИТЕЛЬ.</p>	<p>Compact vented band-pass subwoofer:</p> <ul style="list-style-type: none"> > 18" custom B&C neodymium high excursion woofer with 3" coil > Frequency response from 36Hz to 100Hz. > Class D amplifiers delivering 1200 WRMS > DSP with 8 presets, cardioid and infra configurations, delay. > Control panel with XLR input e link, volume preset, delay, phase 0°-180°, ground lift. > 3/4" birch plywood enclosure , scratch resistant black paint > M20 stand socket and 2 FBT design aluminum handles > 4 swivel-mount casters 3.15" (optional) > Perfect low-frequency extension for the MITUS range <p>Passive version:</p> <p>Recommended amplifier 1000 W RMS/ 4 Ohm.</p> <ul style="list-style-type: none"> > Speakon NL4 IN&LINK connectors. > External digital processor required <p>THE MITUS 118S IS NOT EQUIPPED WITH INTERNAL PASSIVE CROSSOVER; A CONNECTION TO THE POWER UNIT WITHOUT PROCESSOR WILL DAMAGE THE SPEAKER</p>

206 LA



PRESET: ПРЕДУСТАНОВКА: Выбирает 8 предустановок, каждый из которых соответствует определенной конфигурации спикера согласно личным предпочтениям пользователей и акустике области прослушивания (см. PRESET секцию.)

HF LEVEL: HF уровень: Регулирует величину драйвера и одного волновода, для использования в диапазоне между -5dB и +5dB. С этим уровнем, верхние модули массива могут быть настроены, чтобы получить большую выходную мощность HF, таким образом, достигая отдаленной области, и уменьшать нижние модули для более низкого звукового давления SPL к первым рядам зала; таким образом, вся область слушания постепенно и оптимально охватывается.

GND LIFT: Выключатель для электрического разделения между землей и контурами заземления; это может быть полезно, чтобы удалить раздражающие шумы, вызванные кабелями заземления.

ON: ВКЛ: Указывает, что система включена.

HP FILTER: Этот выключатель активирует HPF фильтр, который позволяет только частоты выше частоты среза проходить через фильтр на выход.

PEAK: ПИК: Когда этот светодиод светится, это указывает, что сигнал достигает насыщенности.

LMT/PRT: Если эти светодиоды светятся, то имеется системный сбой из-за внутреннего отказа усилителя или вмешательство схем ограничения тока против тепловой перегрузки.

IN-LINK: Балансные гнезда ввода/вывода; "IN" позволяет подсоединять предварительно усиленный сигнал, например с выхода миксера. "LINK" позволяет

PRESET: Selects 8 presets, each of whom corresponds to a specific speaker configuration according to users' personal preferences and to the acoustics of the listening area (see PRESET section.)

HF LEVEL: Adjusts the volume of the driver and of one waveguide to be used in a range between -5dB and +5dB. With this level, the upper array modules can be set to obtain greater HF output power, thus reaching distant areas, and to attenuate the lower modules for a lower SPL towards the first rows of the venue; in this way all the listening area is handled gradually and optimally.

GND LIFT: A switch for the electric separation between the ground and earth circuits; this can be useful in order to remove the irritating noises caused by ground loops.

ON: Indicates that the system is on.

HP FILTER: This switch activates the low-cut filter which lets only the frequencies above the cut-off frequency pass at the output.

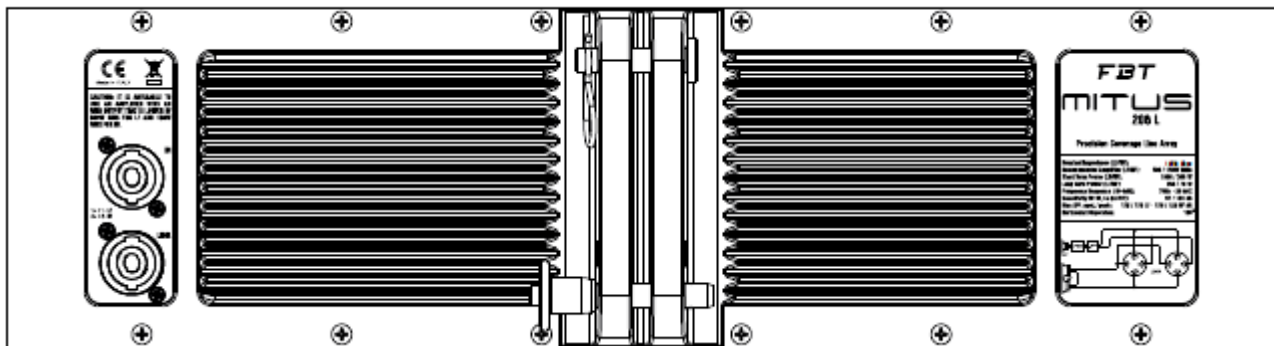
PEAK: When this LED lights up, it indicates that the signal is reaching saturation.

LMT/PRT: If this LED lights up, there is a system malfunction due to an internal amplifier failure or to the intervention of current limiting circuits against thermal overload.

IN-LINK: Balanced input/output sockets; "IN" allows to connect a preamplified signal such as that coming, for instance, from mixer output. "LINK" allows connecting multiple speakers to the same signal.

INVASK

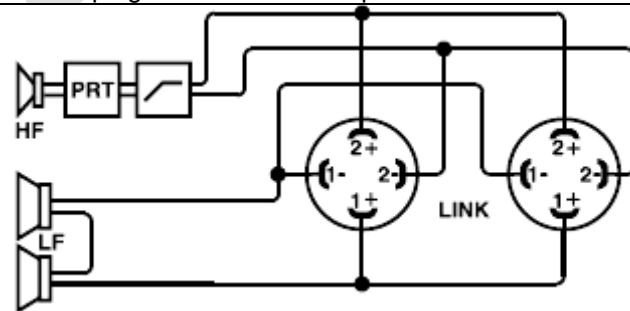
соединять несколько спикеров к тому же сигналу.



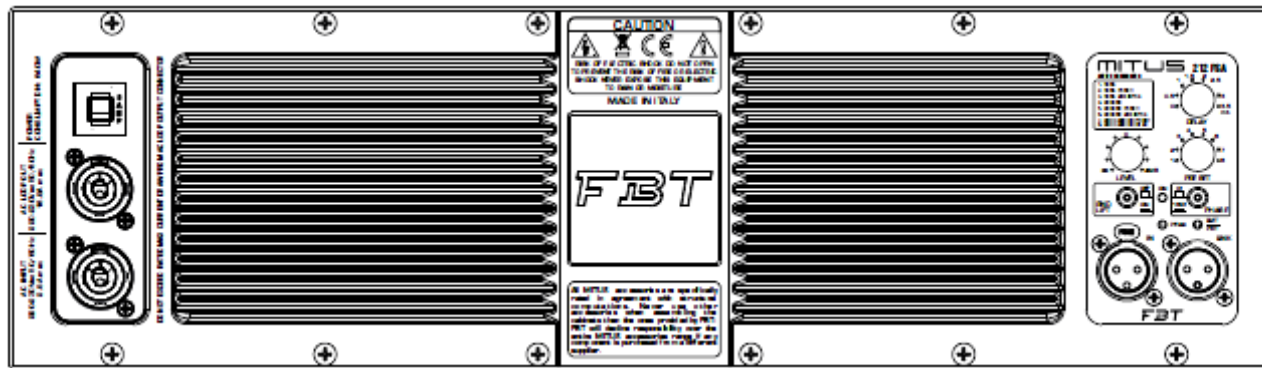
Разъёмы Speakon связаны в параллель. Один разъём может использоваться, чтобы соединить колонку с выходом усилителя мощности, другой – для подсоединения ко второй колонке. У кабелей громкоговорителя должен быть соответствующий диаметр, в зависимости от полной длины соединения. Сопротивление, введённое несоответствующей проводкой к громкоговорителям, уменьшит выходную мощность и демпфирующий фактор громкоговорителя.

Speakon connectors are connected in parallel mode. One connector can be used to connect the box to the output of a power amplifier, the other to connect to a second box. Loudspeaker cables shall have the adequate diameter, depending on the overall length of the connection. The resistance introduced by an inadequate wiring towards the loudspeakers would reduce both the power output and the damping factor of the loudspeaker.

*SPEAKON è un marchio registrato NEUTRIK
 *SPEAKON is a registered trademark of NEUTRIK



212 FSA



DELAY: ЗАДЕРЖКА: Контроль цифровой линии задержки, действующей на входной сигнал; таким образом это возможно восполнить вертикальную несоосность / разрегулированность сабвуфера и сателлита.
Задержка выражается в метрах и идет от 0.5 до 3.5m с шагом на см.

LEVEL: УРОВЕНЬ: регулирует общий уровень сигнала.

PRESET: ПРЕДУСТАНОВКА: Выбирает 8 предустановок, каждый из которых соответствует определенной конфигурации спикера согласно личным предпочтениям пользователей и акустике области прослушивания (см. PRESET секцию.)

GND LIFT: Выключатель для электрического разделения между землей и контурами заземления; это может быть полезно, чтобы удалить раздражающие шумы, вызванные кабелями заземления.

ON: ВКЛ: Указывает, что система включена.

PHASE: ФАЗА: Регулировка фазы позволяет оптимизировать выравнивание фазы, т.е. получать однородную частотная характеристика в области кроссовера между сабвуфером и спутником. Когда она установлена на 0°, звуковая эмиссия совпадает со входным сигналом; когда это установлено в 180°, звуковая эмиссия находится в противофазе со входной сигнал; благодаря этому контролю, регулирование сабвуфера будет еще более гибким, с оптимизацией эксплуатационных характеристик вследствие этого.

PEAK: ПИК: Когда этот светодиод светится, это указывает, что сигнал

DELAY: Control of a digital delay line acting on the input signal; in this way it is possible to make up for the vertical misalignment of sub and satellite. The Delay is expressed in meters and goes from 0.5 to 3.5m with 50cm steps.

LEVEL: It adjusts the signal general level.

PRESET: Selects 8 presets, each of whom corresponds to a specific speaker configuration according to users' personal preferences and to the acoustics of the listening area (see PRESET section.)

GND LIFT: A switch for the electric separation between the ground and earth circuits; this can be useful in order to remove the irritating noises caused by ground loops.

ON: Indicates that the system is on.

PHASE: The Phase control allows optimizing phase alignment, i.e. to obtain a uniform frequency response in the crossover area between the sub and the satellite. When it is set at 0°, the sound emission is in phase with the **input signal**; **when it is set at 180° the sound emission is in counterphase with the input signal**; **thanks to this control, subwoofer adjustment will be even more flexible with a consequent performance optimization.**

PEAK: When this LED lights up, it indicates that the signal is

достигает насыщенности.

LMT/PRT: Если эти светодиоды светятся, то имеется системный сбой из-за внутреннего отказа усилителя или вмешательство схем ограничения тока против тепловой перегрузки.

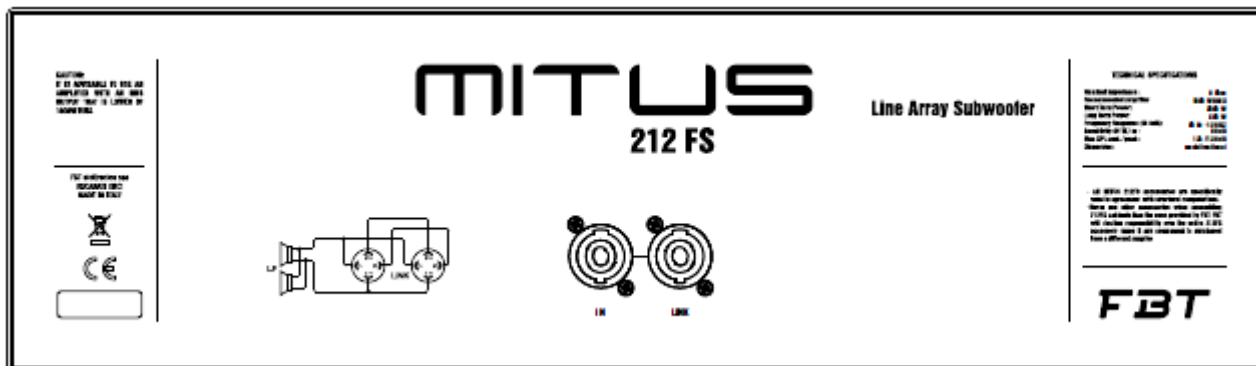
IN-LINK: Балансные гнезда ввода/вывода; "IN" позволяет подсоединять предварительно усиленный сигнал, например с выхода миксера. "LINK" позволяет соединять несколько спикеров к тому же сигналу.

reaching saturation.

LMT/PRT: If this LED lights up, there is a system malfunction due to an internal amplifier failure or to the intervention of current limiting circuits against thermal overload.

IN-LINK: Balanced input/output sockets; "IN" allows to connect a preamplified signal such as that coming, for instance, from mixer output. "LINK" allows connecting multiple speakers to the same signal.

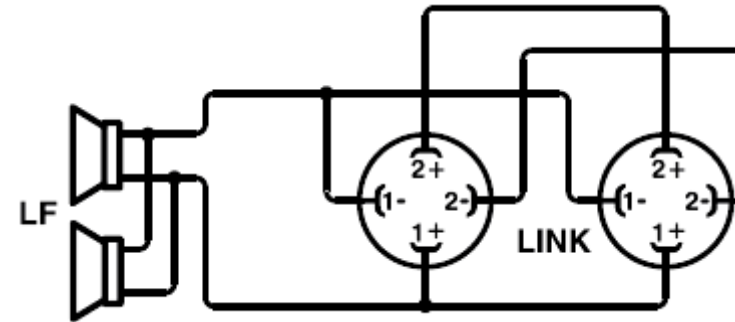
212 FS



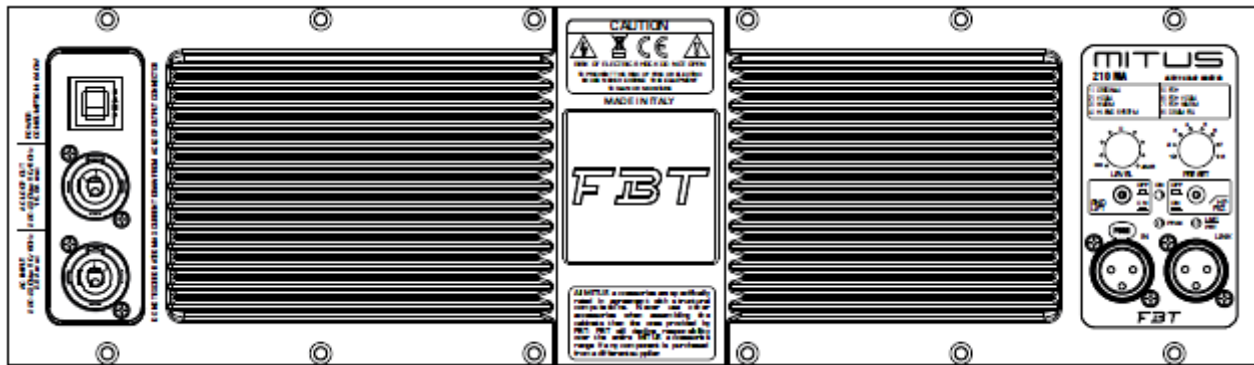
Разъёмы Speakon связаны в параллель. Один разъём может использоваться, чтобы соединить колонку с выходом усилителя мощности, другой – для подсоединения ко второй колонке. У кабелей громкоговорителя должен быть соответствующий диаметр, в зависимости от полной длины соединения. Сопротивление введённой несоответствующей проводкой к громкоговорителям уменьшит выходную мощность и демпфирующий фактор громкоговорителя.

Speakon connectors are connected in parallel mode. One connector can be used to connect the box to the output of a power amplifier, the other to connect to a second box. Loudspeaker cables shall have the adequate diameter, depending on the overall length of the connection. The resistance introduced by an inadequate wiring towards the loudspeakers would reduce both the power output and the damping factor of the loudspeaker.

*SPEAKON è un marchio registrato NEUTRIK
 *SPEAKON is a registered trademark of NEUTRIK



210 MA



PRESET: ПРЕДУСТАНОВКА: Выбирает 8 предустановок, каждый из которых соответствует определенной конфигурации / коррекции спикера согласно личным предпочтениям пользователей и акустике области прослушивания (см. PRESET секцию.)

LEVEL: УРОВЕНЬ: регулирует общий уровень сигнала.

GND LIFT: Выключатель для электрического разделения между землей и контурами заземления; это может быть полезно, чтобы удалить раздражающие шумы, вызванные кабелями заземления.

ON: ВКЛ: Указывает, что система включена.

HP FILTER: Этот выключатель активирует HPF фильтр, который позволяет только частоты выше частоты среза проходить через фильтр на выход.

PRESET: Selects 8 presets, each of whom corresponds to a different equalization according to users' personal preferences and to the acoustics of the listening area (see PRESET section.)

LEVEL: Adjusts the signal general level.

GND LIFT: A switch for the electric separation between the ground and earth circuits; this can be useful in order to remove the irritating noises caused by ground loops.

ON: Indicates that the system is on.

HP FILTER: This switch activates the low-cut filter which lets only the

PEAK: ПИК: Когда этот светодиод светится, это указывает, что сигнал достигает насыщенности.

LMT/PRT: Если эти светодиоды светятся, то имеется системный сбой из-за внутреннего отказа усилителя или вмешательство схем ограничения тока против тепловой перегрузки.

IN-LINK: Балансные гнезда ввода/вывода; "IN" позволяет подсоединить предварительно усиленный сигнал, например с выхода миксера. "LINK" позволяет соединить несколько спикеров к тому же сигналу.

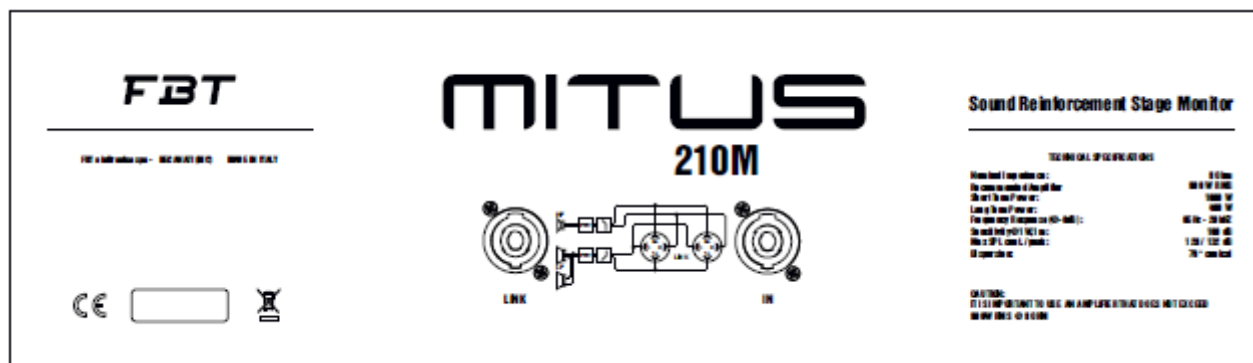
frequencies above the cut-off frequency pass at the output.

PEAK: When this LED lights up, it indicates that the signal is reaching saturation.

LMT/PRT: If this LED lights up, there is a system malfunction due to an internal amplifier failure or to the intervention of current limiting circuits against thermal overload.

IN-LINK: Balanced input/output sockets; "IN" allows connecting a preamplified signal such as that coming, for instance, from mixer output. "LINK" allows to connect multiple speakers to the same signal

210M

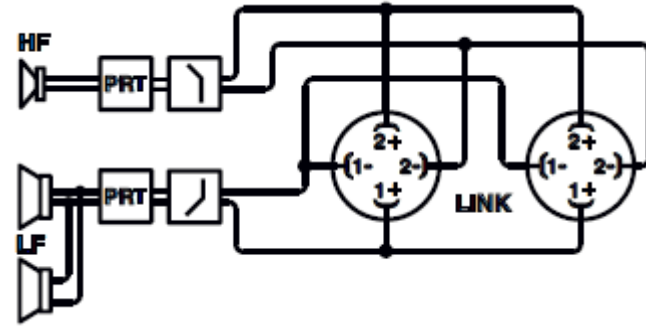
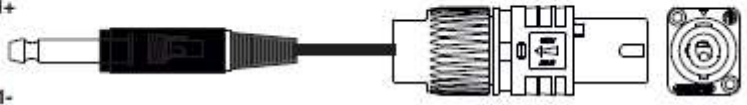


Разъёмы Speakon связаны в параллель. Один разъём может использоваться, чтобы соединить колонку с выходом усилителя мощности, другой – для подсоединения ко второй колонке. У кабелей громкоговорителя должен быть соответствующий диаметр, в зависимости от полной длины соединения. Сопротивление введённое несоответствующей проводкой к громкоговорителям уменьшит выходную мощность и демпфирующий фактор громкоговорителя.

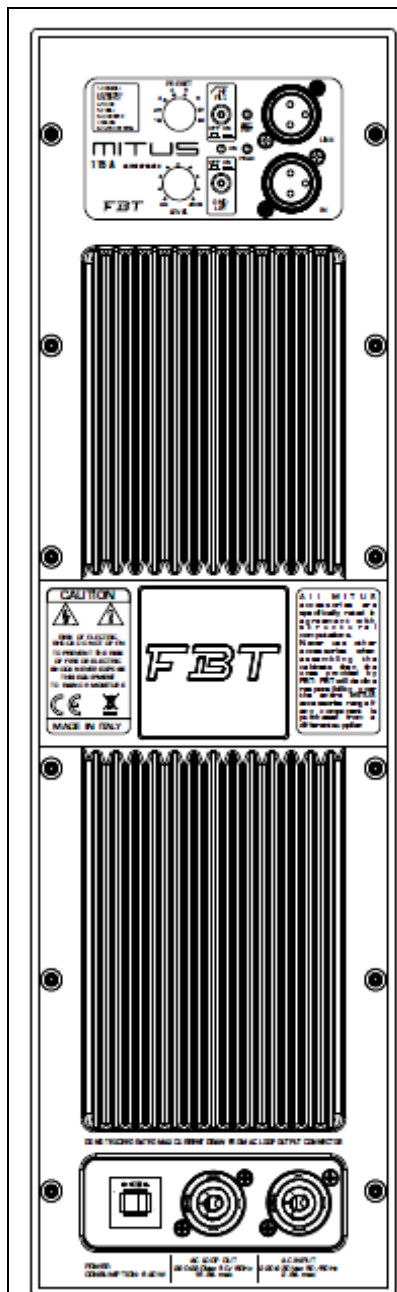
Speakon connectors are connected in parallel mode. One connector can be used to connect the box to the output of a power amplifier, the other to connect to a second box. Loudspeaker cables shall have the adequate diameter, depending on the overall length of the connection. The resistance introduced by an inadequate wiring towards the loudspeakers would reduce both the power output and the damping factor of the loudspeaker.

*SPEAKON è un marchio registrato NEUTRIK
*SPEAKON is a registered trademark of NEUTRIK

TIP PIN 1+
SLEEVE PIN 1-



112A / 115A



PRESET: ПРЕДУСТАНОВКА: Выбирает 8 предустановок, каждый из которых соответствует определенной конфигурации / коррекции спикера согласно личным предпочтениям пользователей и акустике области прослушивания (см. PRESET секцию.)

LEVEL: УРОВЕНЬ: регулирует общий уровень сигнала.

GND LIFT: Выключатель для электрического разделения между землей и контурами заземления; это может быть полезно, чтобы удалить раздражающие шумы, вызванные кабелями заземления.

ON: ВКЛ: Указывает, что система включена.

HP FILTER: Этот выключатель активирует HPF фильтр, который позволяет только частоты выше частоты среза проходить через фильтр на выход.

PEAK: ПИК: Когда этот светодиод светится, это указывает, что сигнал достигает насыщенности.

LMT/PRT: Если эти светодиоды светятся, то имеется системный сбой из-за внутреннего отказа усилителя или вмешательство схем ограничения тока против тепловой перегрузки.

IN-LINK: Балансные гнезда ввода/вывода; "IN" позволяет подсоединять предварительно усиленный сигнал, например с выхода миксера. "LINK" позволяет соединять несколько спикеров к тому же сигналу.

PRESET: Selects 8 presets, each of whom corresponds to a different equalization according to users' personal preferences and to the acoustics of the listening area (see PRESET section.)

LEVEL: Adjusts the signal general level.

GND LIFT: A switch for the electric separation between the ground and earth circuits; this can be useful in order to remove the irritating noises caused by ground loops.

ON: Indicates that the system is on.

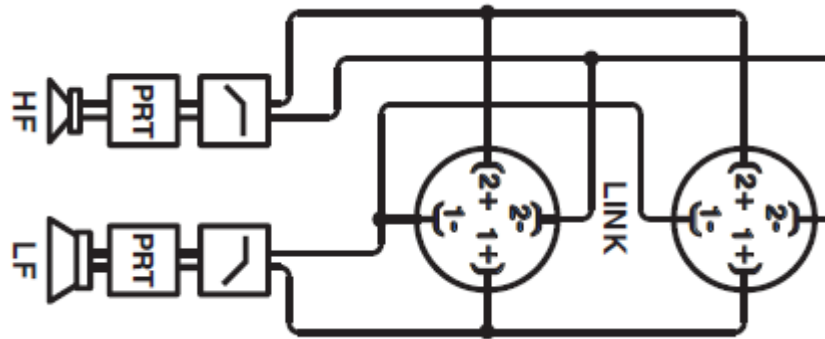
HP FILTER: This switch activates the low-cut filter which lets only the frequencies above the cut-off frequency pass at the output.

PEAK: When this LED lights up, it indicates that the signal is reaching saturation.

LMT/PRT: If this LED lights up, there is a system malfunction due to an internal amplifier failure or to the intervention of current limiting circuits against thermal overload.

IN-LINK: Balanced input/output sockets; "IN" allows connecting a preamplified signal such as that coming, for instance, from mixer output. "LINK" allows to connect multiple speakers to the same signal

112 / 115



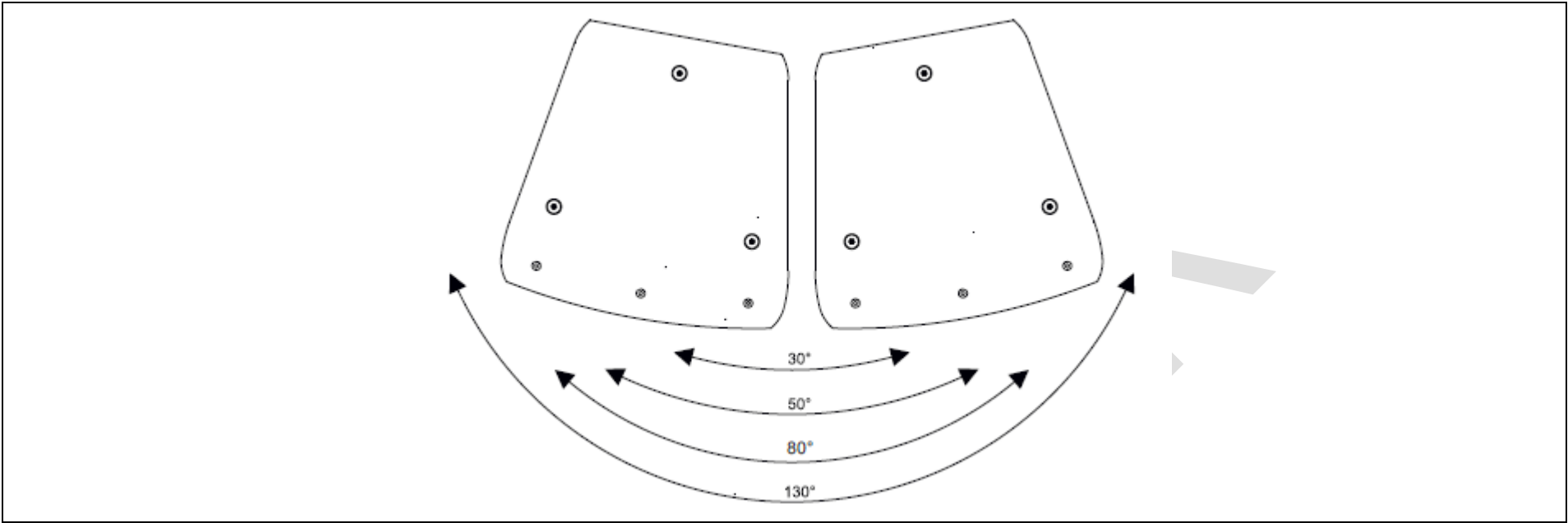
Разъёмы Speakon связаны в параллель. Один разъём может использоваться, чтобы соединить колонку с выходом усилителя мощности, другой – для подсоединения ко второй колонке.
У кабелей громкоговорителя должен быть соответствующий диаметр, в зависимости от полной длины соединения. Сопротивление введённое несоответствующей проводкой к громкоговорителям уменьшит выходную мощность и демпирующий фактор громкоговорителя.

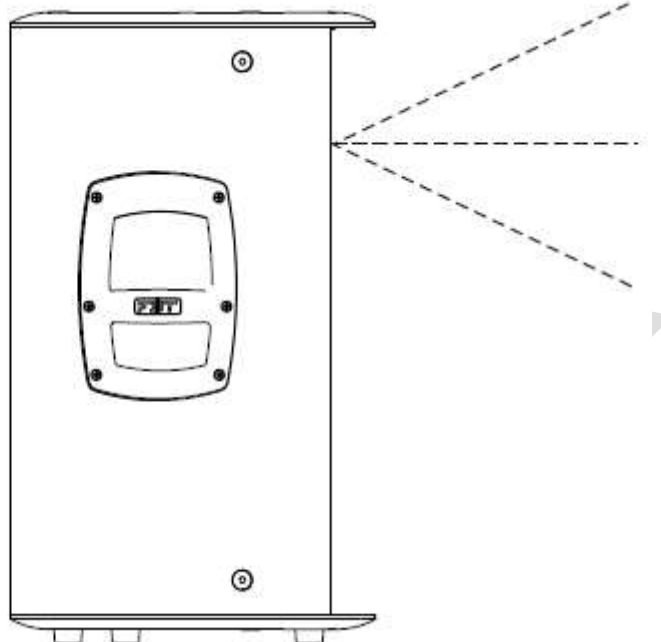
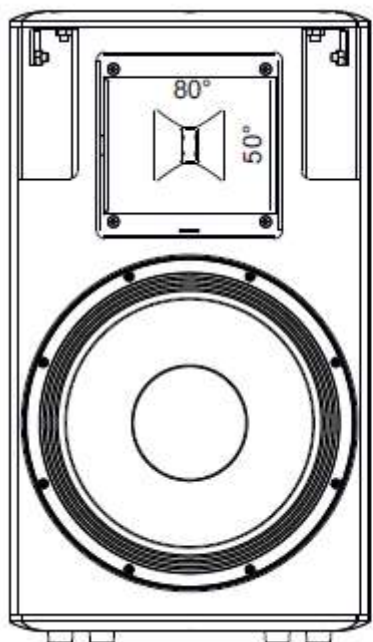
Speakon connectors are connected in parallel mode. One connector can be used to connect the box to the output of a power amplifier, the other to connect to a second box.
Loudspeaker cables shall have the adequate diameter, depending on the overall length of the connection. The resistance introduced by an inadequate wiring towards the loudspeakers would reduce both the power output and the damping factor of the loudspeaker.

112 / 112A, 115 / 115A

У MITUS 112 и MITUS 115 моделей есть вращаемый горн для асимметричной дисперсии.
Удаляя винты фиксации горна, возможно вращать его, чтобы изменить угол дисперсии, когда спикеры используются в горизонтальном положении или когда они выровнены в массиве.
30°-----с положением горна на 50°
50°-----с положением горна на 80°
80°-----полное покрытие с положением горна на 50°
130°----- полное покрытие с положением горна на 80°

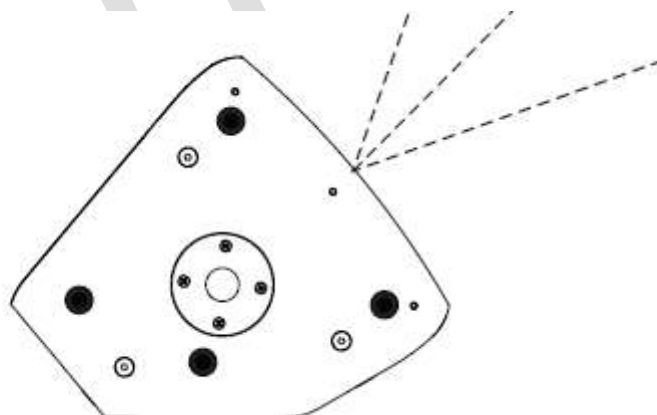
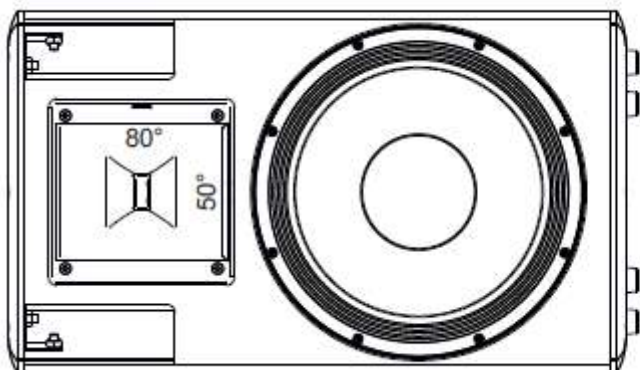
MITUS 112 and MITUS 115 models have an asymmetrical dispersion rotatable horn.
By removing the fixing screws of the horn it is possible to rotate it so as to change the dispersion angle when the speakers are used in horizontal position or when they are aligned in an array.
30° ----- with 50° horn position
50° ----- with 80° horn position
80° ----- total coverage with 50° horn position
130°----- total coverage with 80° horn position





Фронтальное положение

Положение сценического монитора



121SA / 118SA

DELAY: ЗАДЕРЖКА: Контроль цифровой линии задержки, действующей на входной сигнал; таким образом это возможно восполнить вертикальную несоосность / разрегулированность

DELAY: Control of a digital delay line acting on the input signal; in this way it is possible to make up for the vertical misalignment of sub and satellite. The Delay is expressed in meters and goes from 0.5 to 3.5 m

сабвуфера и сателлита.
Задержка выражается в метрах и идет от 0.5 до 3.5m с шагом на см.

PRESET: ПРЕДУСТАНОВКА: Выбирает 8 предустановок, каждый из которых соответствует определенной конфигурации спикера согласно личным предпочтениям пользователей и акустике в области прослушивания (см. PRESET секцию.)

LEVEL: УРОВЕНЬ: регулирует общий уровень сигнала.

GND LIFT: Выключатель для электрического разделения между землей и контурами заземления; это может быть полезно, чтобы удалить раздражающие шумы, вызванные кабелями заземления.

ON: ВКЛ: Указывает, что система включена.

PHASE: ФАЗА: Регулировка фазы позволяет оптимизировать выравнивание фазы, т.е. получать однородную частотная характеристика в области кроссовера между сабвуфером и спутником. Когда она установлена на 0°, звуковая эмиссия совпадает со входным сигналом; когда это установлено в 180°, звуковая эмиссия находится в противофазе со входной сигнал; благодаря этому контролю, регулирование сабвуфера будет еще более гибким, с оптимизацией эксплуатационных характеристик вследствие этого.

PEAK: ПИК: Когда этот светодиод светится, это указывает, что сигнал достигает насыщенности.

LMT/PRT: Если эти светодиоды светятся, то имеется системный сбой из-за внутреннего отказа усилителя или вмешательство схем ограничения тока против тепловой перегрузки.

IN-LINK: Балансные гнезда ввода/вывода; "IN" позволяет подсоединить предварительно усиленный сигнал, например с выхода миксера. "LINK" позволяет соединять несколько спикеров к тому же сигналу.

with 50cm steps.

PRESET: Selects 8 presets, each of whom corresponds to a specific speaker configuration according to users' personal preferences and to the acoustics of the listening area (see PRESET section.)

LEVEL: It adjusts the signal general level.

GND LIFT: A switch for the electric separation between the ground and earth circuits; this can be useful in order to remove the irritating noises caused by ground loops.

ON: Indicates that the system is on.

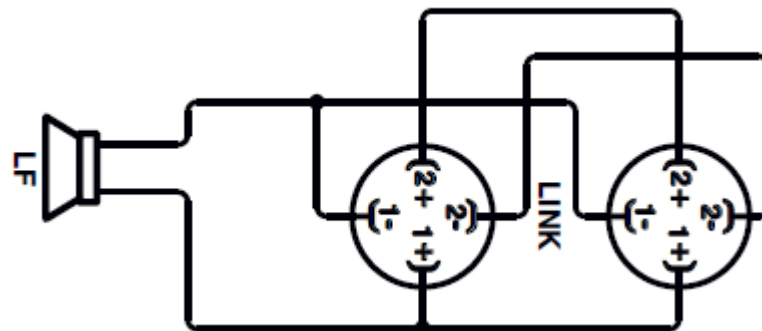
PHASE: The Phase control allows optimizing phase alignment, i.e. to obtain a uniform frequency response in the crossover area between the sub and the satellite. When it is set at 0°, the sound emission is in phase with the input signal; when it is set at 180° the sound emission is in counterphase with the input signal; thanks to this control, subwoofer adjustment will be even more flexible with a consequent performance optimization.

PEAK: When this LED lights up, it indicates that the signal is reaching saturation.

LMT/PRT: If this LED lights up, there is a system malfunction due to an internal amplifier failure or to the intervention of current limiting circuits against thermal overload.

IN-LINK: Balanced input/output sockets; "IN" allows to connect a pre-amplified signal such as that coming, for instance, from mixer output. "LINK" allows to connect multiple speakers to the same signal.

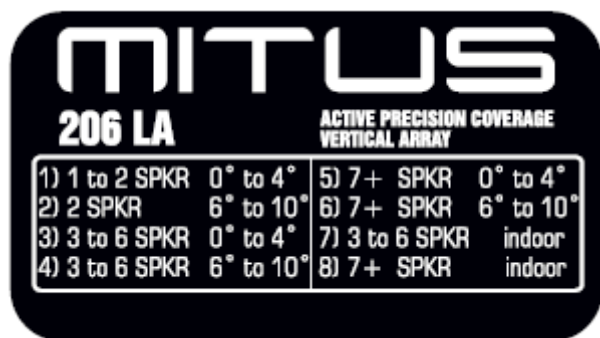
121S / 118S



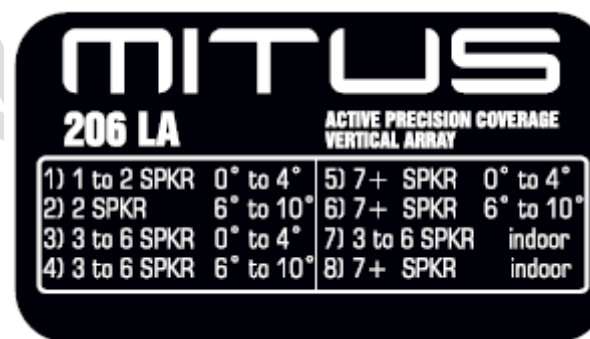
Разъёмы Speakon связаны в параллель. Один разъём может использоваться, чтобы соединить колонку с выходом усилителя мощности, другой – для подсоединения ко второй колонке.
У кабелей громкоговорителя должен быть соответствующий диаметр, в зависимости от полной длины соединения. Сопротивление введённое несоответствующей проводкой к громкоговорителям уменьшит выходную мощность и демпфирующий фактор громкоговорителя.

Speakon connectors are connected in parallel mode. One connector can be used to connect the box to the output of a power amplifier, the other to connect to a second box.
Loudspeaker cables shall have the adequate diameter, depending on the overall length of the connection. The resistance introduced by an inadequate wiring towards the loudspeakers would reduce both the power output and the damping factor of the loudspeaker.

PRESET / ПРЕДУСТАНОВКА



Каждый громкоговоритель серии MITUS имеет 8 различных предустановок разработанный, чтобы приспособить громкоговоритель к окружающей среде, где он будет использоваться или сделать его подходящим для специального использования.
Выбор делается через переключатель "PRESET".
Предустановки являются быстрым и точным инструментом для установщиков или звукооператоров, чтобы ускорить установку системы согласно условиям самого



*Every MITUS series speaker features 8 different presets designed to adapt the speaker answer to the environment where it will be used or to make it suitable for special uses.
Selection is made through the "PRESET" switch.
The presets are a quick and precise tool for installers or sound technicians to speed up system setup according to the most frequent usage conditions.
The preset to be chosen substantially depends on the system configuration, i.e. from*

частого использования.

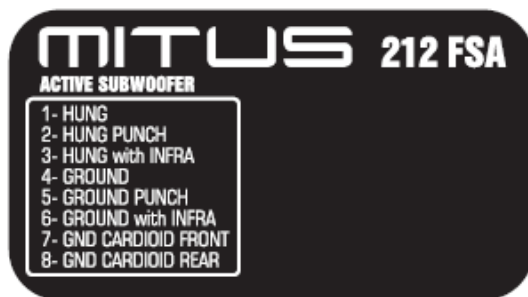
Предустановка, которая будет выбрана, существенно зависит от системной конфигурации, т.е. от числа из спикеров в массиве и наклону каждого из них.

Последние две предустановки – “INDOOR” (внутри помещений) – разрабатывались для использования в закрытых помещениях внутри отражающих поверхностей зданий.

- 1 - 2 SPKR – 0 - 4°: Когда система составлена из одного или двух MITUS 206LA спикеры и угол между ними (если их два) между 0° и 4°.
- 2 SPKR – 6 - 10°: Когда система составлена из двух MITUS 206LA speakers и угол между ними между 6° и 10°.
- 3 - 6 SPKR – 0 - 4°: Когда система составлена из трёх, четырех, пяти или шести MITUS 206LA спикеров и угол между ними между 0° и 4°.
- 3 - 6 SPKR – 6 - 10°: Когда система составлена из трёх, четырех, пяти или шести MITUS 206LA, спикеров и угол между ними между 6° и 10°.

Например, если система составлена из шести спикеров в J сформированный массив со следующими углами между спикерами, начиная сверху: 0°, 2°, 4°, 6°, 8°, тогда первые 4 спикера формируются с предустановкой '3 - 6 SPKR – 0 - 4°', в то время как последнее два (с наклоном на 8° и на 6°) должны формироваться с предустановкой '3 к 6 SPKR- 6 -10°'.

- 7+SPKR– 0 - 4°: Когда система составлена из 7 или больше MITUS 206LA спикеров, и угол между ними между 0° и 4°.
- 7 + SPKR – 6 к 10°: Когда система составлена из 7 или больше MITUS 206LA спикеров и угол между ними между 6° и 10°.
- 3 - 6 SPKR – INDOOR: Когда система составлена из трёх, четырех, пяти или шести MITUS 206LA спикеры независимо от угла между ними и систему используют в отражающих звук комнатах.
- 7 + SPKR – INDOOR: Когда система составлена из 7 или более MITUS 206LA спикеров независимо от угла между ними, и систему используют в отражающих звук комнатах.



the number

of speakers in the array and the inclination of each one of them. The two last presets -called INDOOR- are expressly designed for usage in enclosed areas inside generally reverberating buildings.

-1 to 2 SPKR – 0 to 4°: When the system is composed of one or two MITUS 206LA speakers and the angle between them (if they are two) is between 0° and 4°.

-2 SPKR – 6 to 10°: When the system is composed of two MITUS 206LA speakers and the angle between them is between 6° and 10°.

-3 to 6 SPKR – 0 to 4°: When the system is composed of three, four, five or six MITUS 206LA speakers and the angle between them are between 0° and 4°.

-3 to 6 SPKR – 6 to 10°: When the system is composed of three, four, five or six MITUS 206LA speakers and the angle between them is between 6° and 10°.

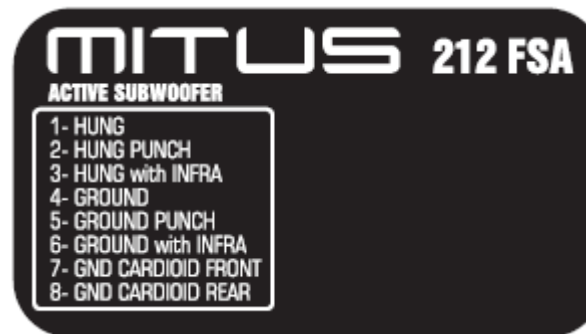
For example if the system is composed of six speakers in a J shaped array with the following angles between the speakers starting from the top: 0°, 2°, 4°, 6°, 8°, then the first 4 speakers are configured with the '3 to 6 SPKR – 0 to 4°' preset, while the last two (with a 6° and 8° inclination) have to be configured with the '3 to 6SPKR– 6 to 10°' preset.

-7+SPKR– 0 to 4°: When the system is composed of 7 or more MITUS 206LA speakers and the angle between them is between 0° and 4°.

-7+ SPKR – 6 to 10°: When the system is composed of 7 or more MITUS 206LA speakers and the angle between them is between 6° and 10°.

-3 to 6 SPKR – INDOOR: When the system is composed of three, four, five or six MITUS 206LA speakers regardless of the angle between them, and the system is used in reverberating rooms.

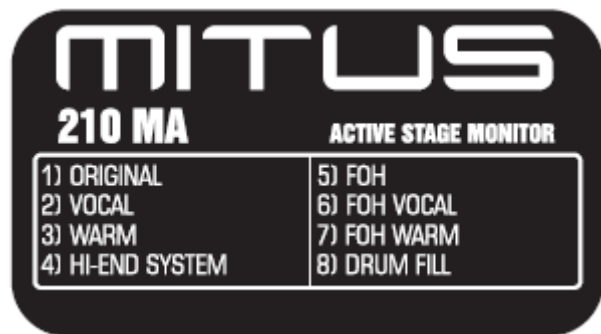
-7+ SPKR – INDOOR: When the system is composed of 7 or more MITUS 206LA speakers regardless of the angle between them, and the system is used in reverberating rooms.



The preset selection depends on system configuration and type of desired sound.

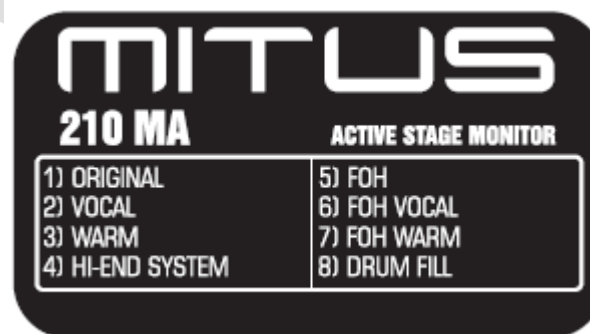
Выбор предустановки зависит от конфигурации системы и типа желаемого звука. В первую очередь, необходимо выбрать инсталляционный тип между GROUND (положенный на земле или сцене) и HUNG \ Подвешенной (над MITUS 206LA или над массивом сабвуферов). Тогда различные кривые уравнивания должны быть связаны с каждой из этих двух установок, чтобы изменить звуковые характеристики сабвуфера.

- HUNG: подвешенная установка, Которой управляют, кривая уравнивания по умолчанию, общее применение.
- HUNG PUNCH: подвешенная установка, звук сабвуфера становится более сухой, с уменьшенной низкой частотой, уменьшенное низкочастотное расширение, но больше энергии сконцентрировалось в 80-120Hz диапазоне.
- HUNG with INFRA: система составлена из двух различных сабвуферов, MITUS 212FSA подвешен над MITUS 206LA и MITUS 118SA или MITUS 121SA расположенны на земле. Этот тип системы является самым полным и подходит для воспроизведения звука на крупных событиях и на больших пространствах, больше всего уличных, так как это позволяет получать более ровное распределение низкочастотной энергии по целой области слушания. MITUS 118SA/121SASUB, установленный на земле, должен конфигурироваться с предустановкой ИНФРА.
- GROUND: Саб на земле, кривая уравнивания по умолчанию, общие цели.
- GROUND PUNCH: Sub на земле, звук sub становится более сухим, с уменьшенным низкочастотным расширением, но с большим количеством энергии сконцентрированной в 80-120Hz диапазоне.
- GROUND with INFRA: система составлена из двух различных сабвуферов, MITUS 212/FSA, подвешенных над MITUS 118/SA MITUS 121/SA, или расположенных на земле. Этот тип системы рекомендуется, когда Вы хотите использовать все доступные сабвуферы, чтобы увеличить SPL, но MITUS 212FSA нельзя подвесить. MITUS 118SA/121SASUB положенные на земле должны конфигурироваться с предустановкой ИНФРА.
- CARDIOID FRONT: конфигурация Кардиоид, устанавливает эту предустановку на сабвуфере, ориентированном по направлению к аудитории.
- CARDIOID REAR: конфигурация Кардиоид, устанавливает эту предустановку на сабвуфере, ориентированном к сцене (физически развернутому на 180° относительно ФРОНТА).



First of all it is necessary to choose the installation type between GROUND (laid on the ground or stage) and HUNG (flown over the MITUS 206LA or in an array of SUBs only). Then different equalization curves are to be associated to each one of these two installations in order to change the sound characteristics of the SUB.

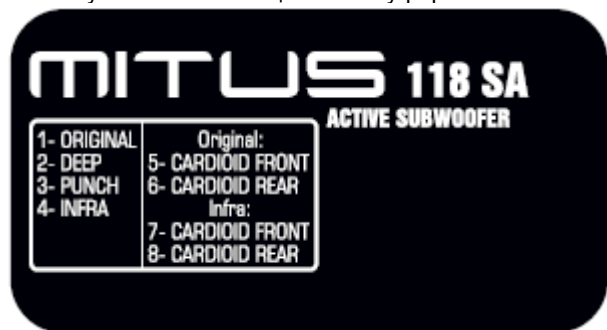
- HUNG: Flown installation, default equalization curve, general purpose.
- HUNG PUNCH: Flown installation, the sound of the sub becomes drier, reduced low frequency extension but more energy concentrated in the 80-120Hz range.
- HUNG with INFRA: The system is composed of two different SUBs, MITUS 212FSA flown over MITUS 206LA and MITUS 118SA or MITUS 121SA laid on the ground. This type of system is the most complete and suitable to reproduce sound in great events and over huge areas, most of all outdoor, since it permits obtaining a more even distribution of low frequency energy over the whole listening area. The MITUS 118SA/121SASUB laid on the ground has to be configured with the INFRA preset.
- GROUND: Sub on the ground, default equalization curve, general purpose.
- GROUND PUNCH: Sub on the ground, the sound of the sub becomes drier, reduced low frequency extension but more energy concentrated in the 80-120Hz range.
- GROUND with INFRA: The system is composed of two different SUBs, MITUS 212/FSA flown over MITUS 118/SA MITUS 121/SA, all laid on the ground. This type of system is recommended when you want to use all the SUBs available in order to increase the SPL but the MITUS 212FSA cannot be flown. The MITUS 118SA/121SASUB laid on the ground has to be configured with the INFRA preset.
- CARDIOID FRONT: Cardioid configuration, set this preset on the SUB oriented toward the audience
- CARDIOID REAR: Cardioid configuration, set this preset on the SUB oriented toward the stage (physically rotated 180° with respect to the FRONT)



Since the speaker can be used both as stage monitor and general purpose speaker in Front Of House applications, presets are divided into 2 groups of 4 presets each. The first 4

Так как спикер может использоваться и в качестве сценического монитора и спикер общего назначения в применениях «Перед домом», предустановки разделены на 2 группы, 4 предустановки в каждой. Первые 4 предустановки для применения в качестве сценического монитора, в то время когда оставшиеся 4 должны использоваться на стойке или ферме и когда аудитория не слишком близка.

Описание одиночных предустановок, совпадает с описанием из моделей MITUS 112A и 115A, за исключением DRUM FILL, которая специально разработана для барабанщиков, и используется в комбинации с сабвуфером.



- **ORIGINAL / ОРИГИНАЛЬНЫЙ**: Соответствует типичному звуку FBT. Это - предустановка по умолчанию и, таким образом, пригодна для большинства применений.

- **DEEP / ГЛУБОКИЙ**: эта предустановка расширяет и подчеркивает низкий диапазон сабвуфера, для очень глубокого и мягкого звука, подходящий для высококачественных и не слишком энергичных применений, таких как акустическая музыка, джаз, и т.д.

- **PUNCH / УДАР**: звук sub становится более сухим, с уменьшенным низкочастотным расширением, но с большим количеством энергии сконцентрированной в 80-120Hz диапазоне. Подходит для рок-музыки и применений с высоким SPL.

- **INFRA / ИНФРА**: фильтр предназначен для понижения частоты относительно других предустановок, задает, таким образом, только очень низкие частоты воспроизводятся. Выберите эту предустановку в системах, где MITUS 212FSA (с 'с инфра') применяется с MITUS 118/121SA сабвуферами.

ORIGINAL / ОРИГИНАЛЬНЫЙ – ниже приведены две предустановки для кардиоидной конфигурации с **ОРИГИНАЛЬНОЙ** кривой уравнивания, т.е. по умолчанию подходящей для общих применений.

- Система составлена из двух различных сабвуферов, MITUS 212/FSA и MITUS 118SA или MITUS 121SA, и расположенных на земле. Этот тип системы рекомендуется, когда Вы хотите использовать все доступные сабвуферы, чтобы увеличить SPL, но MITUS 212FSA не может быть подвешен.

MITUS 118SA/121SASUB установленный на земле должен конфигурироваться с

presets are

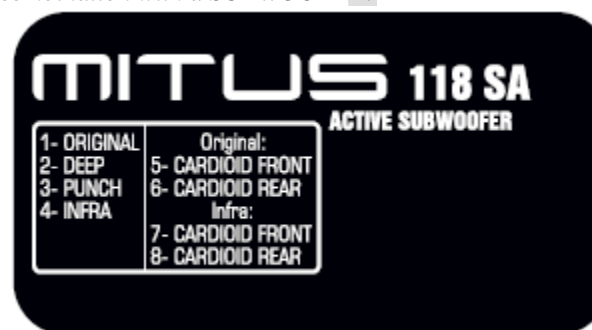
for stage monitor applications whereas the remaining 4 (called FOH) are to be used with the

speaker installed on pole or truss stand and when the audience is not too close.

The description of the single presets is the same as that of models MITUS 112A and 115A,

except for the DRUM FILL which is specially designed to monitor drummers, preferably in

combination with a SUBWOOFER.



-**ORIGINAL**: *Corresponds to the typical FBT sound. It is the default general purpose preset and is thus fit for the majority of applications.*

-**DEEP**: *This preset extends and emphasizes the low range of the subwoofer, for a very deep and soft sound suitable for high quality and medium energy applications, such as acoustic music, jazz, etc..*

-**PUNCH**: *the sound of the sub becomes drier, reduced low frequency extension but more energy concentrated in the 80-120Hz range. Suitable for rock music and high SPL applications*

-**INFRA**: *The filter is set to a lower frequency with respect to the other presets, thus only very low frequencies are reproduced. Choose this preset in systems where the MITUS 212FSA (set with the 'with infra' preset) and MITUS 118/121SA subwoofers are both present at the same time*

ORIGINAL – *below there are two presets for cardioid configuration with ORIGINAL equalization curve, i.e. by default suitable for general purpose.*

- *The system is composed of two different SUBs, MITUS 212/FSA and MITUS 118SA or MITUS 121SA, all laid on the ground. This type of system is recommended when you want to use all the SUBs available in order to increase the SPL but the MITUS 212FSA cannot be flown.*

The MITUS 118SA/121SASUB laid on the ground has to be configured with the

ИНФРА предустановкой.

INFRA / ИНФРА – ниже есть две предустановки для кардиоидной конфигурации с ИНФРА кривой уравнивания. Выберите эти предустановки в системах, где MITUS 212FSA (с 'инфра') и MITUS 118/121SA сабвуферами.

- *CARDIOID FRONT* / КАРДИОИДНЫЙ ФРОНТ: Кардиоидная конфигурация, установите эту предустановку на сабвуфере, ориентированном к аудитории.
- *CARDIOID REAR* / ЗАДНЯЯ ЧАСТЬ КАРДИОИДЫ: Кардиоидная конфигурация, установите эту предустановку на сабвуфере, ориентированном к сцене (физически развернутому на 180° относительно ФРОНТА).

INFRA preset.

INFRA – below there are two presets for cardioid configuration with *INFRA* equalization curve. Choose these presets in systems where the MITUS 212FSA (set with the 'with infra' preset) and MITUS 118/121SA subwoofers are both present at the same time

- CARDIOID FRONT*: Cardioid configuration, set this preset on the SUB oriented toward the audience
- CARDIOID REAR*: Cardioid configuration, set this preset on the SUB oriented toward the stage (physically rotated 180° with respect to the FRONT).



Присутствие 8 DSP -управляемых предустановок позволяет изменить ответ спикера намного больше точным образом, относительно средств управления мелодией. Кроме того, предустановки, уже разработаны и оптимизированы в безэховой комнате, чтобы дать спикеру желаемый характер.

- *NEARFIELD*: Подходящий для очень близкого слушания, до 7-8м. Рекомендуемый для небольших комнат или с очень близкой аудиторией, где средний и высокий SPL, так или иначе, требуется.
- *FARFIELD*: Для слушания спикера на расстоянии свыше 15-20м. Подходящий, когда звук должен быть спроецирован на большое расстояние.
- *FLOOR*: спикер специализирован и работает как сценический монитор. Ответ сбалансирован, чтобы привлечь внимание близость к полу и прослушивание звуков в ближайшей области.
- *VOCAL*: позволяет достичь высокой ясности разговорного языка даже в сложной окружающей обстановке с высоким уровнем шума. Полоса пропускания



The presence of 8 DSP-managed presets permits to modify the speaker answer in a much more

accurate way with respect to tune controls. Moreover, presets are already designed and

optimized in an anechoic room to give the speaker the desired character.

- NEARFIELD*: Suitable for a very close listening, up to 7-8m. Recommended for small rooms or with a very close audience where a medium-high SPL is anyway required.
- FARFIELD*: For listening to the speaker at a distance over 15-20m. Suitable when the sound has to be projected over long distances.
- FLOOR*: The speaker has specialized, and works as stage monitor. The answer is balanced to take into account the proximity to the floor and the listening of sounds in a near field.
- VOCAL*: Permits obtaining top intelligibility of spoken language even in difficult environments or with high noise floor. The pass band is modified to emphasize vocal

изменена, чтобы подчеркнуть вокальный диапазон.

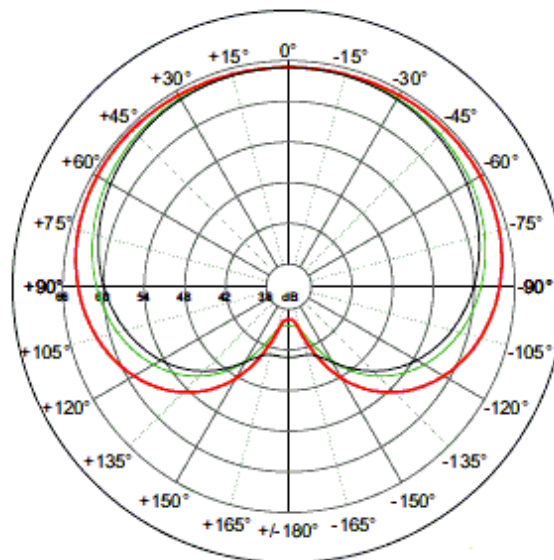
- **LOUDNESS** : Типичная кривая ответа для музыкального применения или записи, с басом и с тонами высокой частоты (*treble*) подчеркнутый относительно средних частот, которые остаются немного на заднем плане. Предустановка очень удовлетворяет, если слушается на низкой громкости, но также подходит для использования спикера на дискотеках и пабах.
- **WARM** : Дает плотное качество звука на средних и низких частотах, и менее агрессивное качество на высоких. Подходящий для телерадиовещательной музыки в очень поглощающей звук окружающей среде или в ситуациях, которые требуют очень сильного звука в низких частотах и приятного звука в среднем и высоком диапазоне.
- **HI-END SYSTEM** : характеризуется типичным ответом громкоговорителей топ класса, которые исключительно разработаны для туров. Поэтому, очень линейный ответ и полоса пропускания без слишком большого расширения на краях. Те, кто привык работать с высоко профессиональными аудиосистемами найдут то, что они ищут в этой предустановке.

range.

- LOUDNESS**: Typical answer curve for music application or record, with bass and treble emphasized with respect to the middle frequencies that, instead, remain slightly in the background. This preset is very satisfying if listened to at low volume but is also suitable for using the speaker in discos and pubs.
- WARM**; Gives a dense sound quality on middle-low frequencies and a less aggressive quality on trebles. Suitable for broadcasting music in very sound-absorbing environments or in situations that require a very strong sound at low frequencies and a sweet sound at middle-high frequencies.
- HI-END SYSTEM**: It is characterized by the typical answer of top class speakers that are exclusively designed for touring applications. Therefore, very linear answer and pass band without too much extension on the extremes. Those who are used to working with highly professional audio systems will find what they look for in this preset.

CARDIOID CONFIGURATIONS / КАРДИОИДНАЯ КОНФИГУРАЦИЯ

- Horiz. f=40Hz
- Horiz. f=80Hz, normed to 1
- Horiz. f=130Hz, normed to 1



Отсутствие направленности в низких частотах - проблема, затрагивающая, многие звуковые системы; эта направленность может контролироваться

The lack of directivity at low frequencies is a problem affecting many sound

построением массива из сабвуферов прямого излучения согласно образцам, которые концентрируют рассеянную энергию в одном или более направлениях.

Что касается всех частотных диапазонов, сумма энергии двух сабвуферов может вести и к суммам на 6 дБ и к полной отмене (когда звуковые волны будут несовпадающие по фазе 180°). Типичные лепестки полярной диаграммы вызваны различием во времени прибытия звуковых источников к определенному положению.

Конфигурации кардиоиды полезны, чтобы отменить низкие частоты со сцены

и, следовательно, улучшить критические записи с микрофона.

Конфигурация кардиоиды позволяет кардиоидное распределение SPL от сабвуферов, уменьшая заднее звуковое давление.

Это отлично, когда энергия низких частот должна быть ослаблена, например, на сцене или в областях, где этого нужно избежать из-за шумового загрязнения.

Как Вы можете видеть на диаграмме, ослабление, достигнутое позади фронта

звуковая эмиссия составляет 15-20 дБ приблизительно для целого сабвуфера с

рабочим диапазоном (30-130Hz).

С этой целью задний сабвуфер должен использоваться каждые два фронтальных сабвуфера. Основное количество энергии сгенерированное заднем сабом используется, чтобы отменить энергию других двух фронтальных сабов, так что максимальное общее SPL трёх сабов во фронтальной зоне равно +1db предварительно сравнённые с типичной не кардиоидной конфигурации с только двумя фронтальными сабами.

Очевидно, эта конфигурация действительна также с фронтальным сабом и задним сабом. Позиция сабов очень важна для того чтобы получить лучшее возможное заднее затухание. Используйте конфигурации, показанные на картинке.

Некоторые предустановки MITUS сабов специально предназначены для кардиоидной конфигурации.

Установите предустановку CARDIOID FRONT на фронтальных сабах и на сабе, развёрнутом на 180° (заднем), установите CARDIOID REAR.

Два различных выравнивания / коррекции доступны для конфигураций кардиоиды сабов 118Sa и 121Sa, ORIGINAL and INFRA.

reinforcement systems; this directivity can be controlled by lining up an array

of direct radiation subwoofers according to patterns that concentrate diffused energy in one or more directions.

As for all frequency ranges, the sum of the energy of two subwoofers can lead to both 6db sums and complete cancelling (when the sound waves are

180° out of phase). The typical lobes of the polar diagram are caused by the difference in the time of arrival of sound sources to a specific position.

Cardioid configurations are useful to cancel low frequencies from the stage

and consequently to improve critical microphone recordings.

The cardioid configuration enables a cardioid distribution of the SPL from Subwoofers, reducing rear sound pressure.

It is perfect when the energy of low frequencies has to be attenuated, for example on the stage or in areas where it should be avoided due to noise pollution.

As you can see from the diagram, the attenuation achieved behind the front

sound emission is 15-20 db approximately for the whole subwoofer operating range (30-130Hz)

For this purpose, a rear sub shall be employed every two front subs. The majority of the energy generated

by the rear sub is used to cancel the energy of the other two front subs, so that the maximum overall SPL

of the 3 subs in the front area are equal to +1db approximately compared to a typical (non cardioid) configuration with two front subs only.

Obviously, this configuration is valid also with a FRONT sub and a REAR sub.

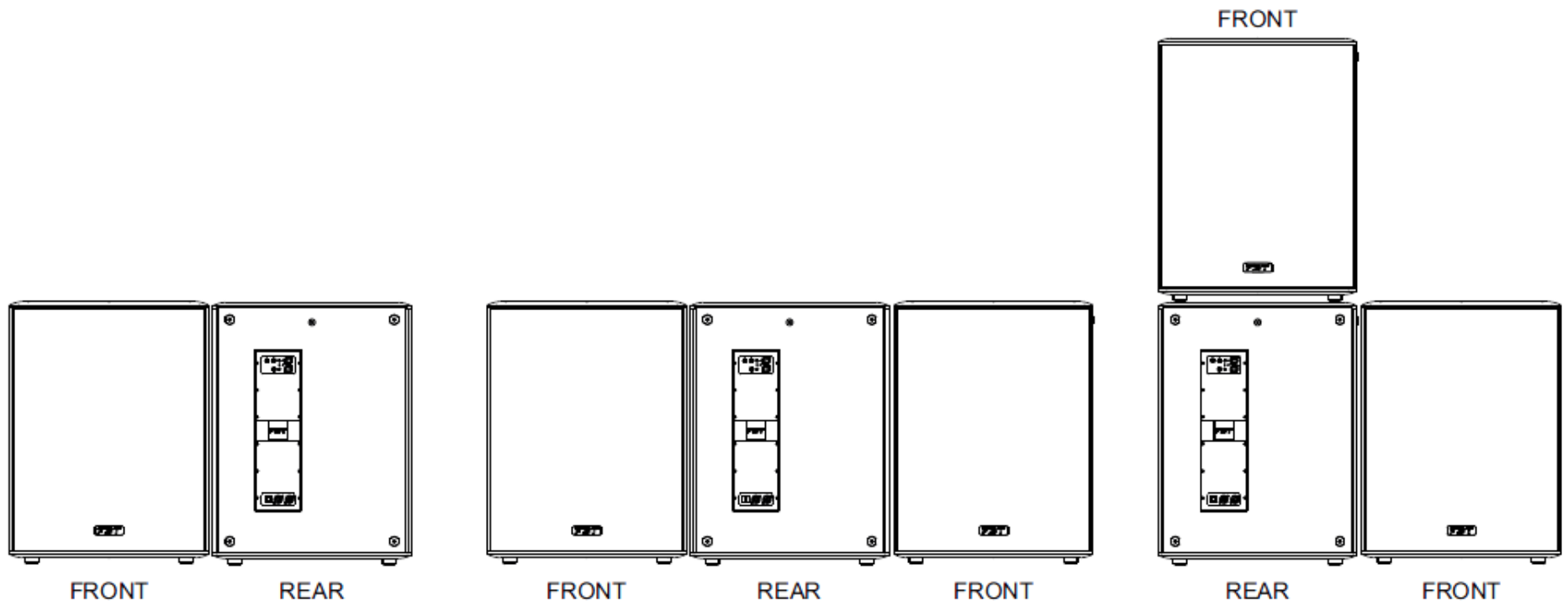
Subs position is very important in order to obtain the best possible rear attenuation. Use the configurations showed in picture.

Some presets of MITUS SUB range are specially dedicated to the cardioid configuration.

Set the CARDIOID FRONT preset in front SUBS, and in the SUB rotated by

180° (hence, the rear sub) set the CARDIOID REAR preset.

Two different equalizations are available for the cardioid configurations of 118Sa and 121Sa subs: ORIGINAL and INFRA.



РАЗЪЕМЫ

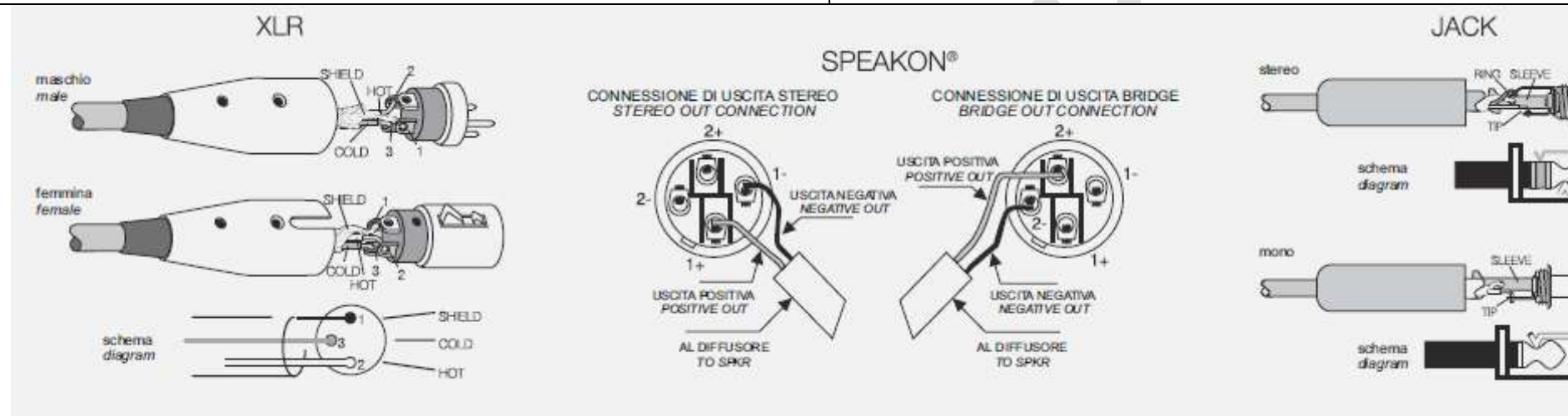
Разъемы XLR с 3 полюсами почти всегда используются для передачи моноуравновешенных сигналов; эти три полюса соответствуют соответственно земле (1), положительному сигналу (2) и отрицательному сигналу (3).
SPEAKON это соединитель \ разъем, который особенно адаптирован к соединению терминалов мощности к громкоговорителям; когда вставлен в соответствующее гнездо, оно его захватывает, чтобы предотвратить случайное разъединение; кроме того, разъем оборудован защитой от поражений электрическим током и гарантирует правильную поляризацию.
JACK / ГНЕЗДА - типичные соединители для передачи двух отдельных сигналов через два канала, левые и правые, используя одиночный соединитель и

CONNECTORS

The 3-pole XLR connectors are almost always used for conducting mono-balanced signals; the three poles correspond respectively to ground (1), the positive signal (2) and the negative signal (3).
SPEAKON is a connector which is specially adapted for connecting power terminals to loudspeakers; when inserted in an appropriate socket it locks so as to prevent accidental disconnection; moreover, it is equipped with protection against electrical shocks and guarantees the correct polarization.
The **JACKS** are typical connectors for the transporting of two separate signals through two channels, left and right, using a single connector and therefore they can be either mono or stereo. Mono

поэтому они могут быть или моно или стерео. Моно гнезда (TS), также известные как неуравновешенные гнезда, различаемы от стерео или уравновешенные / балансные гнезда (TRS) их составом. Наконечник моно гнезда разделен на две части, наконечник и заземлённый наконечник и втулка (Sleeve), с которыми связаны два полюса; стерео или уравновешенное гнезда разделены на три части, поскольку у них есть центральное кольцо (Ring), которое связано со вторым проводом, третьим (отрицательным) полюсом.

jacks (TS) also known as unbalanced jacks, are recognizable from stereo or balanced jacks (TRS) by their composition. The point of the mono jacks is divided into two parts, tip and ground Tip and (Sleeve) to which the two poles are connected; the stereo or balanced jacks are divided in three parts, as they have a central ring (Ring) which is connected to a second wire, the third (negative) pole.



Электроснабжение

Power Supply



Целая серия MITUS имеет два NEUTRIK powercon трёхполюсные розетки с замыканием коннекторов. Используйте серую розетку для соединения нескольких громкоговорителей друг с другом, и голубую розетку для подачи мощности в систему через предусмотренный коннектор.

Осторожно: поставленный кабель может быть использован один, если потребление тока меньше чем 16 А (см. пример 1).

Осторожно: не заменяйте вилку кабеля питания, так как он рассчитан на максимальный ток в 16 А (см. пример 1).

Осторожно: если потребляемый ток превышает 16А и меньше чем 20А, кабель питания должен быть изготовлен квалифицированным персоналом, используя H05VV-F кабель с 2,5 мм² секцию и вилку под ток $I \geq 20A$, где 20А – макс ток коннектора powercon (см. пример 2).

- Кабель питания должен быть собран специализированным персоналом в соответствии с национальными стандартами.
- Защищайте кабель питания от повреждений, когда он не используется.
- В случае последовательного соединения, подсоедините кабель к серой розетке первого громкоговорителя и к голубой розетке второго, и т.д. **Удостоверьтесь, что максимальный ток, указанный на "AC LOOP OUTPUT" не превышен.**

For its power supply the whole MITUS series features two NEUTRIK powercon three-pole outlets with locking connectors. Use the grey outlet connecting several speakers with one another, and the blue outlet supplying power to the system through the connector supplied.

CAUTION: the cable supplied can be used alone, and only if the current absorption is lower than 16A (see example 1).

CAUTION: never replace the plug of the power cord supplied since the power cord can only support a maximum current of 16A (see example 1).

CAUTION: if the absorbed current exceeds 16A and is lower than 20A, the power cord has to be manufactured by specialized staff using a H05VV-F cable with 2.5 sq. mm section and plug with rated current $\geq 20A$, where 20A is the maximum rated current of the powercon connector (see example 2).

- The power cord has to be assembled by specialized staff complying with national plant-engineering regulations.

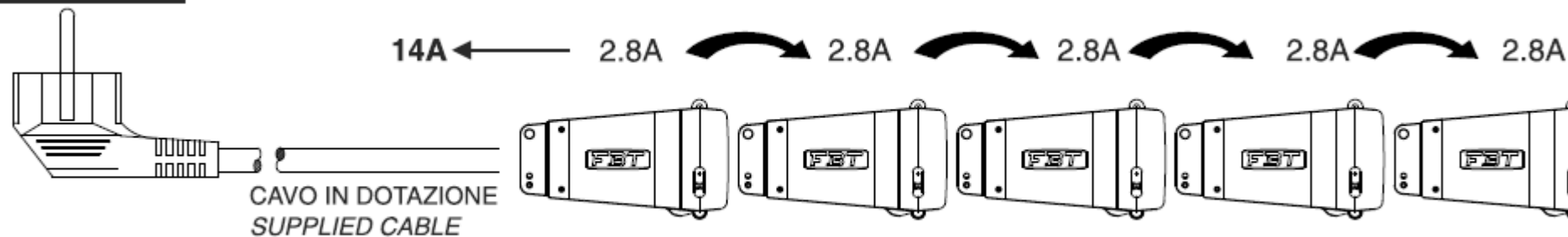
- Protect the mains cable when it is not used.

- In case of "chain connection" connect the cable to the grey outlet of the first speaker and to the blue outlet of the second one, and so on, **make sure the maximum current indicated on the "AC LOOP OUTPUT" is not exceeded.**

Caution: to switch off the system disconnect the mains supply plug first and then the powercon connector

Предостережение: для отключения системы отсоедините вилку кабеля питания сначала и затем коннектор powercon.

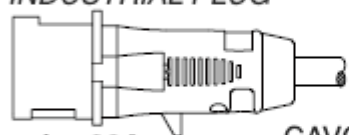
MAX. 16A



MAX. 5 BOX

MAX. 20A

SPINA INDUSTRIALE
INDUSTRIAL PLUG



$> I = 20A$

19.6A

2.8A

2.8A

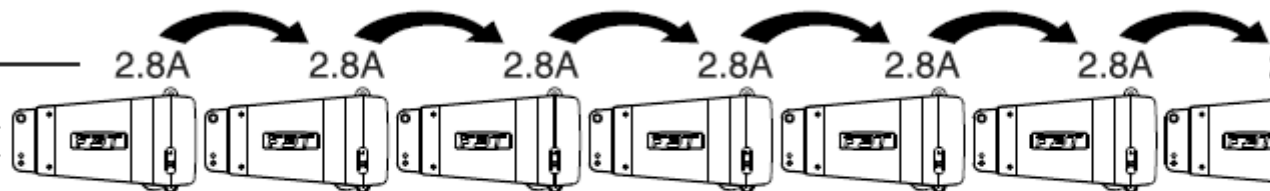
2.8A

2.8A

2.8A

2.8A

CAVO / CABLE H05VV-F
SEZIONE / SECTION 2.5mm



2

7 BOX



120V ~

Вся серия MITUS имеет два NEUTRIK powercon трёхполюсные розетки с замыканием коннекторов. Используйте серую розетку для соединения нескольких громкоговорителей друг с другом, и голубую розетку для подачи мощности в систему через предусмотренный коннектор.

Осторожно: если потребление тока меньше чем 16 А, используйте поставленный кабель питания (см. пример 1).

Если потребляемый ток превышает 12 А и меньше чем 18А, используйте кабель питания AWG14SJTvW1 с вилкой, рассчитанной на 24А (см. пример 2).

В обоих случаях **никогда** не превышайте максимальную величину тока, указанную на картинках 1 и 2.

Кабель и вилка должны иметь **UL** или **CSA** сертификацию.

- Кабель питания должен быть собран специализированным персоналом в соответствии с национальными стандартами.
- Защищайте кабель питания от повреждений, когда он не используется.
- В случае последовательного соединения, подсоедините кабель к серой розетке первого громкоговорителя и к голубой розетке второго, и т.д. **Удостоверьтесь, что максимальный ток, указанный на "AC LOOP OUTPUT" не превышен.**

For its power supply the whole MITUS series features two NEUTRIK powercon three-pole outlets with locking connectors. Use the grey outlet for connecting several speakers with one another, and the blue one for supplying power to the system through the connector supplied.

CAUTION: If the total current demand does not exceed 12A, use the power cable supplied (see pic. 1).

If the total current demand is between 12A and 18A, use the power cable AWG14SJT VW1 with plug rated current equal to 24A or lower (see picture 2).

In both cases **NEVER** exceed the maximum current values shown in pictures 1 and 2.

THE CABLE AND THE PLUG MUST HOLD THE UL OR CSA CERTIFICATION.

- *The power cord has to be assembled by specialized staff complying with national plant-engineering regulations.*
- *Protect the mains cable when it is not used.*
- *In case of "chain connection" connect the cable to the grey outlet of the first speaker and to the blue outlet of the second one, and so on, **make sure the maximum current indicated on the "AC LOOP OUTPUT" is not exceeded.***

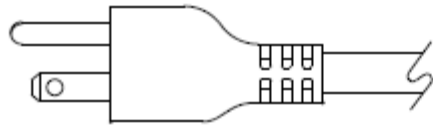
Caution: to switch off the system disconnect the mains supply plug first and then the powercon connector

Предостережение: для отключения системы отсоедините вилку кабеля питания сначала и затем коннектор powercon.

MAX. 12A

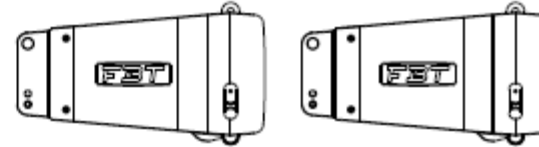


NEMA 5-15P



CAVO IN DOTAZIONE
SUPPLIED CABLE
CORD TYPE SJT3 x 14 VW1

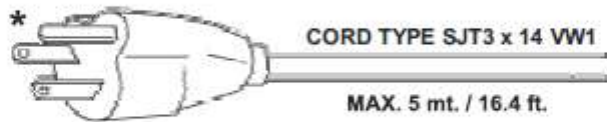
11.2A ← 5.6A → 5.6A



1

MAX. 2 BOX

MAX. 18A

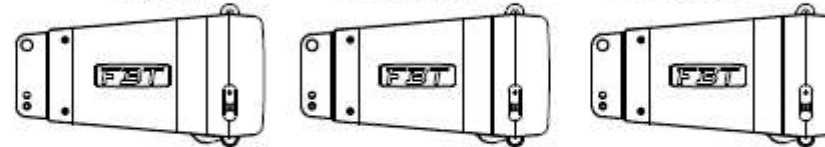


CORD TYPE SJT3 x 14 VW1

MAX. 5 mt. / 16.4 ft.

Corrente nominale della spina / Plug rated current $\geq 24A$

16.8A ← 5.6A → 5.6A → 5.6A



2

* N.B.: il disegno della spina in figura è indicativo
NOTE: plug drawing is for indication only

MAX. 3 BOX

<p>POWER CONSUMPTION: 640W</p>		<p>POWER CONSUMPTION: 640W</p>		<p>MITUS 212FSA</p>	<p>CAUTION RISK OF ELECTRIC SHOCK DO NOT OPEN</p> <p>TO PREVENT THE RISK OF FIRE OR ELECTRIC SHOCK NEVER EXPOSE THIS EQUIPMENT TO RAIN OR MOISTURE</p>		<p>CAUTION RISK OF ELECTRIC SHOCK DO NOT OPEN</p> <p>TO PREVENT THE RISK OF FIRE OR ELECTRIC SHOCK NEVER EXPOSE THIS EQUIPMENT TO RAIN OR MOISTURE</p>						
<p>AC LOOP OUT 220-230V~ 50/60Hz 16.8A max</p>	<p>AC INPUT 220-230V~ 50/60Hz 2.8A max</p>	<p>AC LOOP OUT 120V~ 60Hz 12.4A max</p>	<p>AC INPUT 120V~ 60Hz 5.6A max</p>		<p>AC LOOP OUT 220-230V~ 50/60Hz 16.8A max</p>	<p>DO NOT EXCEED RATED MAX CURRENT DRAW FROM AC LOOP OUTPUT CONNECTOR</p>	<p>AC INPUT 220-230V~ 50/60Hz 2.8A max</p>	<p>PWR CONS.: 640W</p>	<p>MADE IN ITALY</p>	<p>AC LOOP OUT 120V~ 60Hz 12.4A max</p>	<p>DO NOT EXCEED RATED MAX CURRENT DRAW FROM AC LOOP OUTPUT CONNECTOR</p>	<p>AC INPUT 120V~ 60Hz 5.6A max</p>	<p>PWR CONS.: 640W</p>
<p>220/230 V~</p>		<p>120 V~</p>		<p>220/230 V~</p>		<p>120 V~</p>							

MITUS 112A

220/230 V~



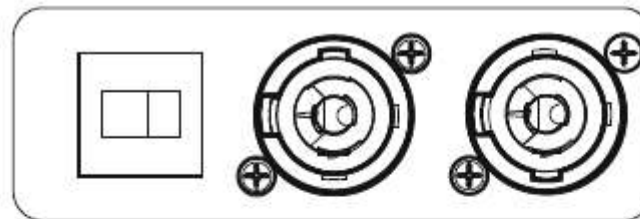
POWER CONSUMPTION: 640W	AC LOOP OUT 220-230V~ 50/60Hz 16.8A max	AC INPUT 220-230V~ 50/60Hz 2.8A max
----------------------------	-----------------------------------------------	-------------------------------------------

120 V~



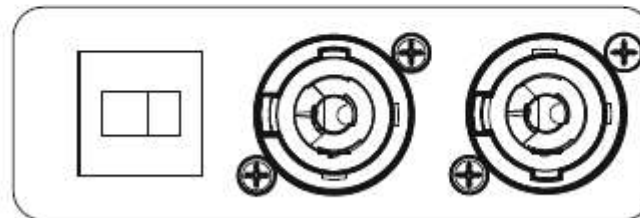
POWER CONSUMPTION: 640W	AC LOOP OUT 120V~ 60Hz 12.4A max.	AC INPUT 120V~ 60Hz 5.6A max
----------------------------	-----------------------------------------	------------------------------------

220/230 V~



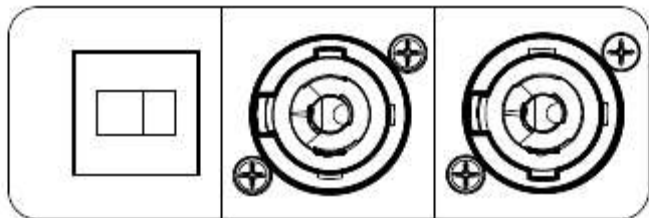
POWER CONSUMPTION: 640W	AC LOOP OUT 220-230V~ 50/60Hz 16.8A max	AC INPUT 220-230V~ 50/60Hz 2.8A max
----------------------------	-----------------------------------------------	-------------------------------------------

120 V~



POWER CONSUMPTION: 640W	AC LOOP OUT 120V~ 60Hz 12.4A max.	AC INPUT 120V~ 60Hz 5.6A max
----------------------------	-----------------------------------------	------------------------------------

220/230 V~

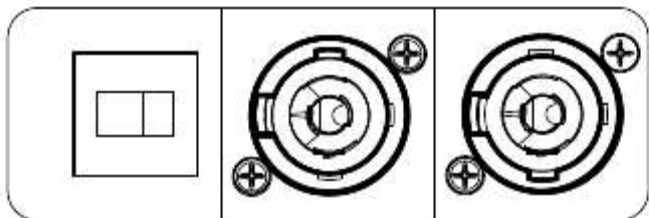


POWER
CONSUMPTION: 640W

AC LOOP OUT
220-230V~ 50/60Hz
16.8A max

AC INPUT
220-230V~ 50/60Hz
2.8A max

120 V~



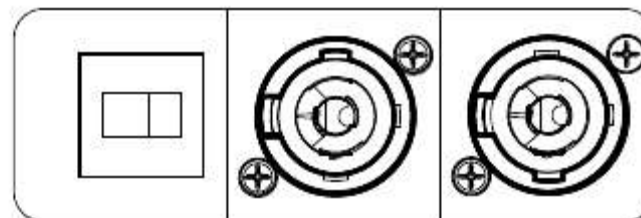
POWER
CONSUMPTION: 640W

AC LOOP OUT
120V~ 60Hz
12.4A max

AC INPUT
120V~ 60Hz
5.6A max

MITUS 118SA

220/230 V~

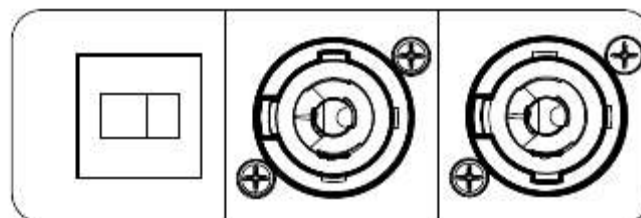


POWER
CONSUMPTION: 640W

AC LOOP OUT
220-230V~ 50/60Hz
16.8A max

AC INPUT
220-230V~ 50/60Hz
2.8A max

120 V~



POWER
CONSUMPTION: 640W

AC LOOP OUT
120V~ 60Hz
12.4A max

AC INPUT
120V~ 60Hz
5.6A max

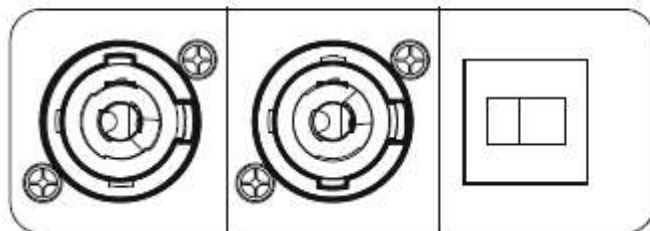
MITUS 210MA

220/230 V~

AC INPUT
220-230V~ 50/60Hz
2.8A max

AC LOOP OUT
220-230V~ 50/60Hz
16.8A max

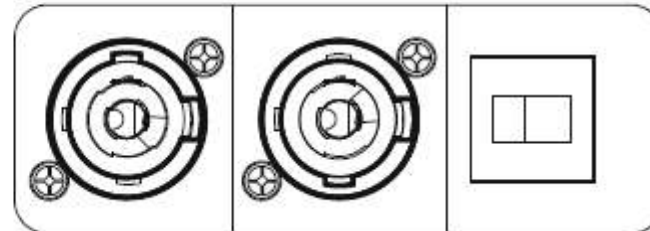
POWER
CONSUMPTION: 640W



AC INPUT
120V~ 60Hz
5.6A max

AC LOOP OUT
120V~ 60Hz
12.4A max

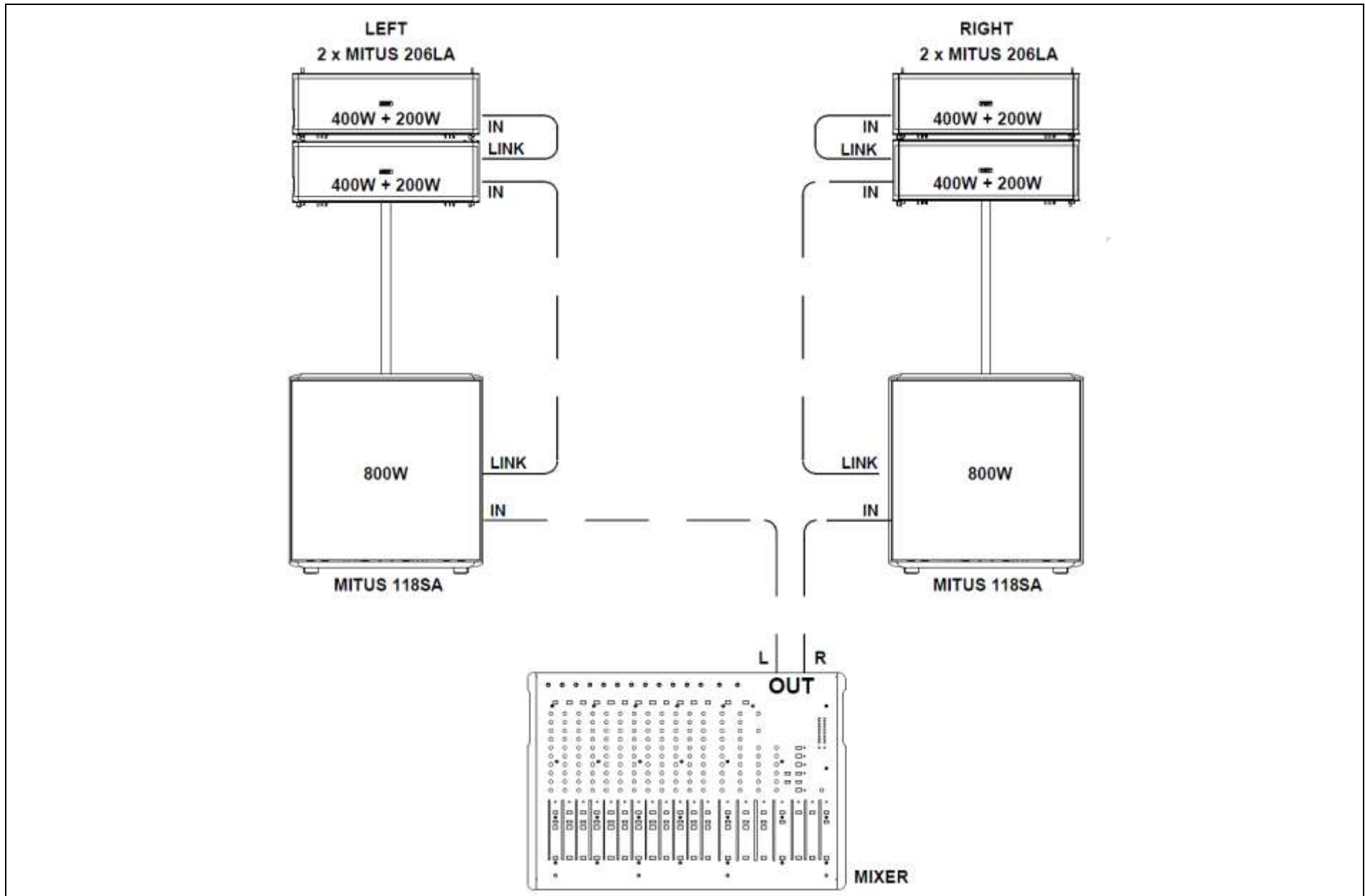
POWER
CONSUMPTION: 640W



120 V~

Примеры использования	USAGE EXAMPLES
4 x MITUS 206LA + 2 x MITUS 118SA	
Непрерывная мощность 4000 Вт 136 дБ @ 1м 110 дБ @ 22 м 250 м ² с 750 людьми	<i>4000 W continuous power 136dB @ 1mt 110dB @ 22mt 250mq. with 750 people</i>

INVASK



BIAMP CONFIGURATION

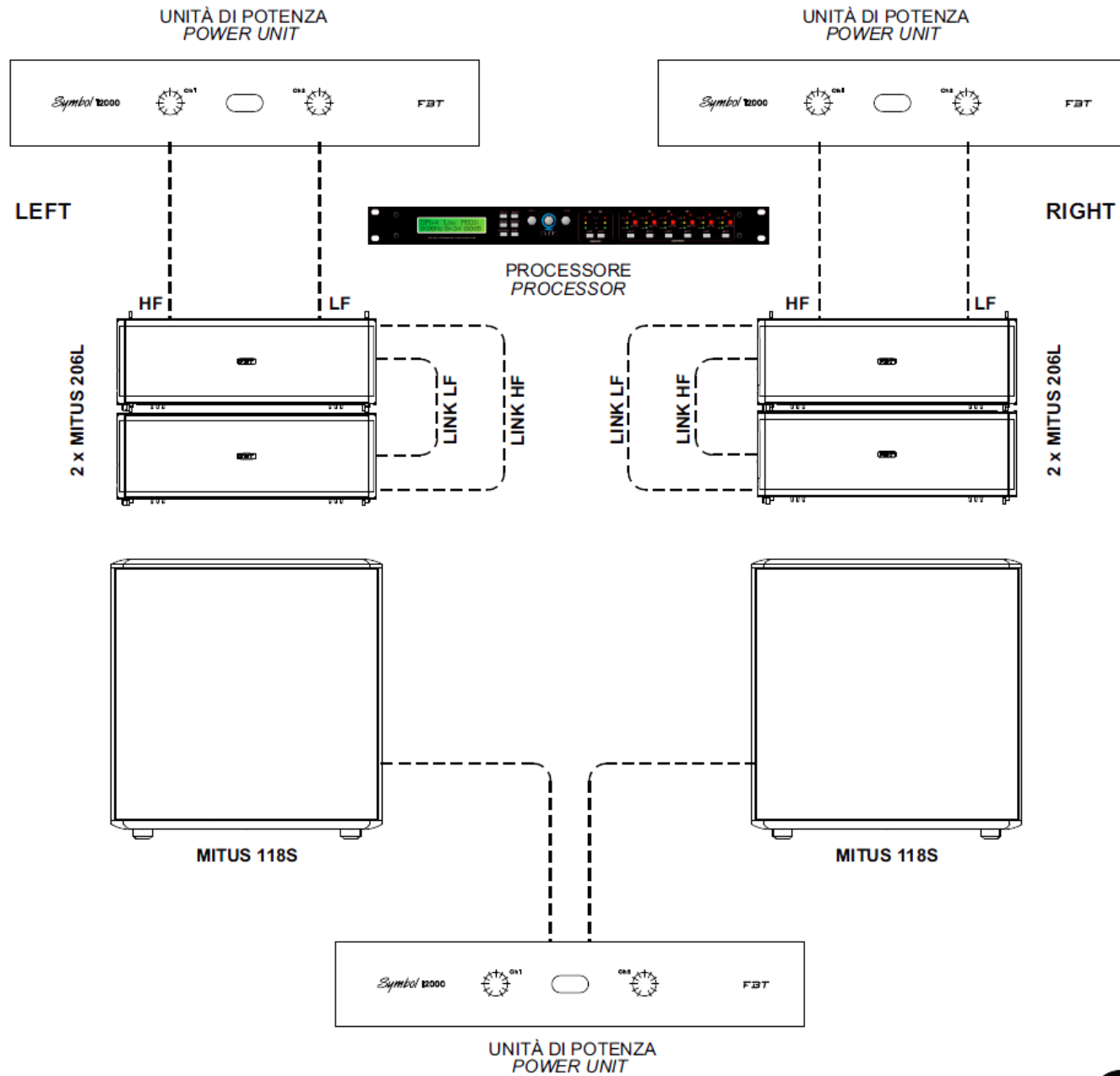
4 x MITUS 206L + 2 x MITUS 118S

Двухполосная система требует стерео усилитель, в основном это возможно соединить кабели твитеров к одному из каналов основного усилителя и кабели басового громкоговорителя к другому, таким образом, гарантируя высокое качество звука, более высокий динамизм и значительное повышение уровня звукового давления SPL.



SPEAKON

The Bi-amp system requires a stereo amplifier; basically it is possible to connect the tweeter cables to one of the channels of the main amplifier and the woofer cables to the other one, thus guaranteeing high sound fidelity, higher dynamism and a significant SPL increase.

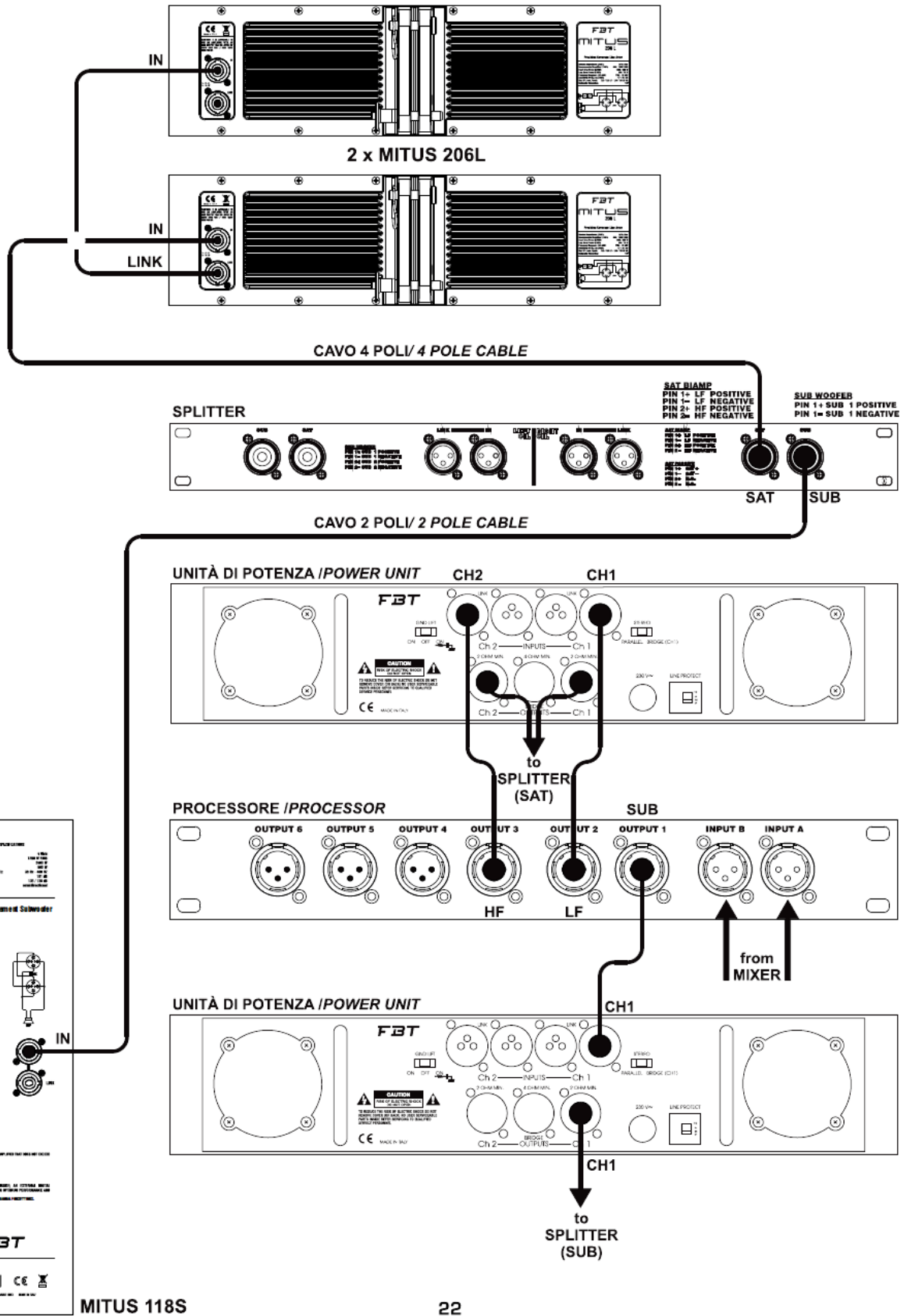


КОНФИГУРА
 ЦИЯ С
 ДВУМЯ
 УСИЛИТЕЛЯ
 МИ / BIAMP
 CONFIGURAT
 ION

2 x MITUS 206L + 1 x MITUS 118S

ESEMPIO DI COLLEGAMENTO

CONNECTION EXAMPLE

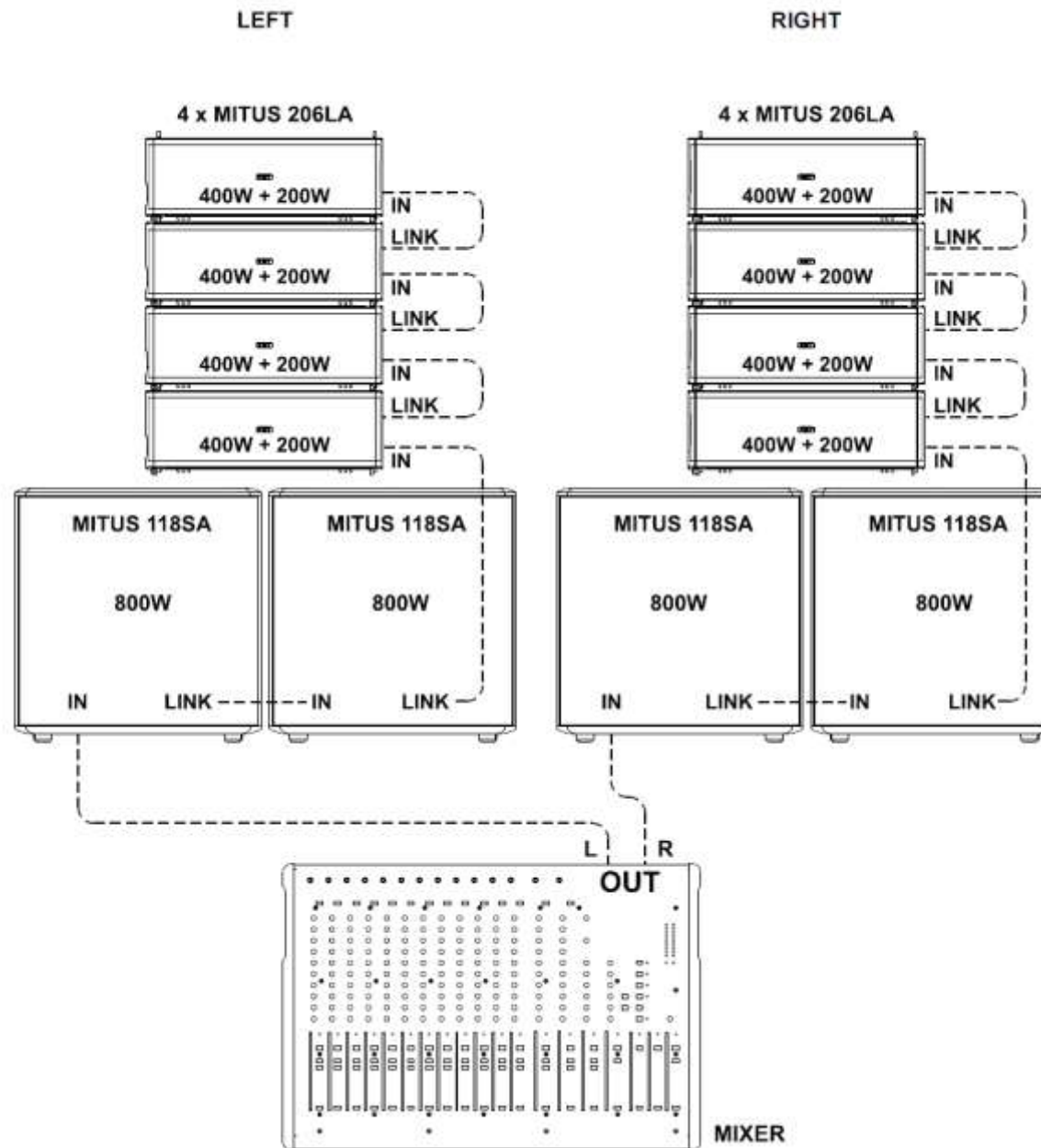


USAGE EXAMPLES**8 x MITUS 206 LA + 4 x MITUS 118SA**

Непрерывная мощность 8000 Вт
142 дБ @ 1м
110 дБ @ 44 м
950 м² с 2800 людьми

8000 W continuous power
142 db @ 1 mt
110 db @ 44 mt
950 mg. with 2800 people

INVASK



ПРИМЕР ИСПОЛЬЗОВАНИЯ:

4 x MITUS 212 FSA + 24 x MITUS 206LA + 4 x MITUS 121SA + 8 x MITUS 118SA

Непрерывная мощность 27200 Вт

149 дБ @ 1м

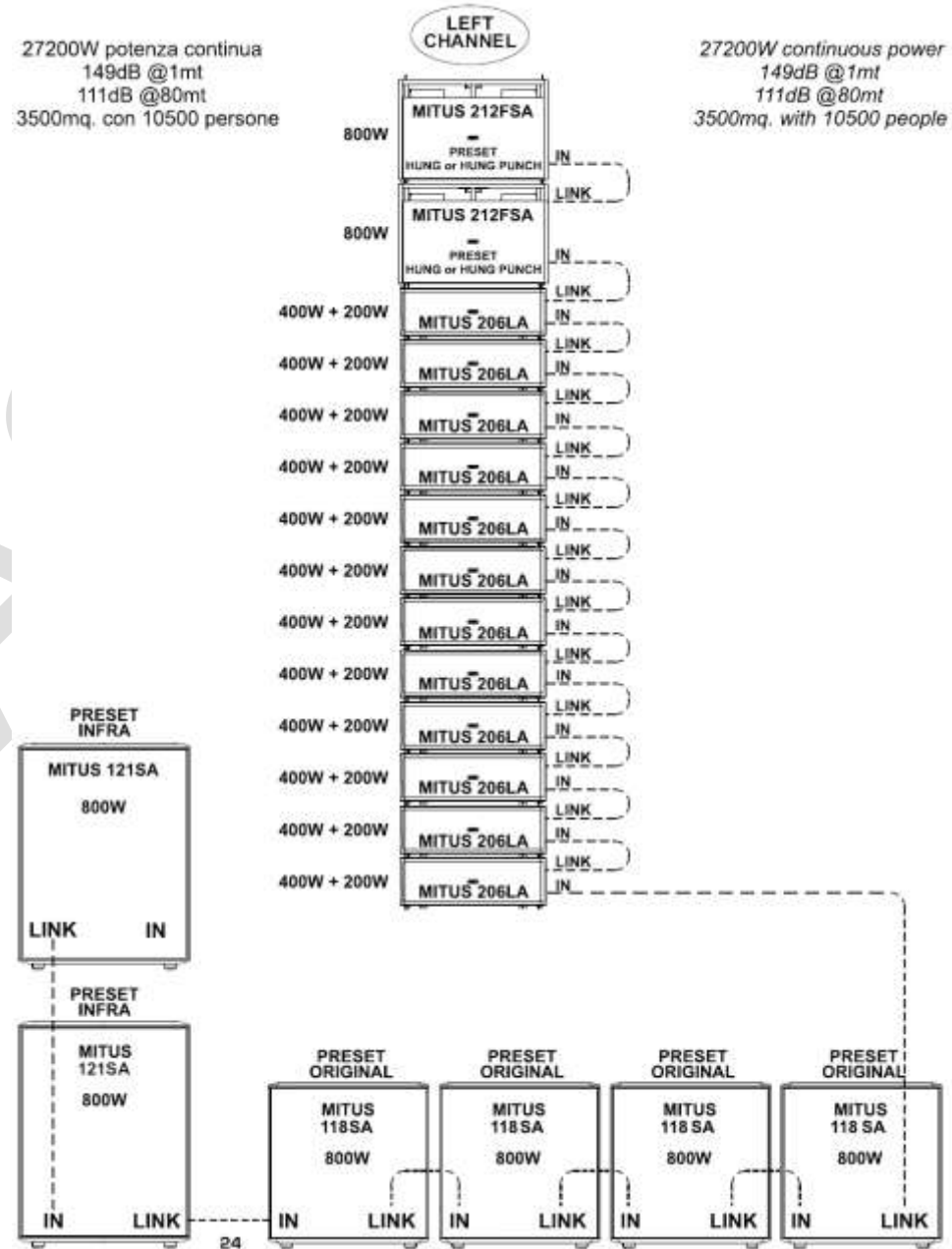
111 дБ @ 80 м

3500 м² с 10500 людьми

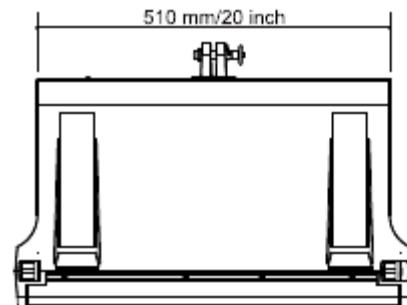
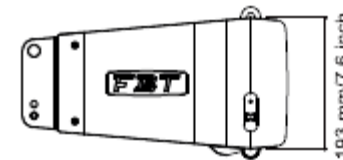
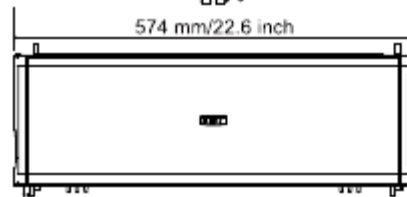
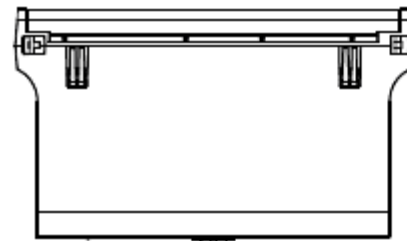
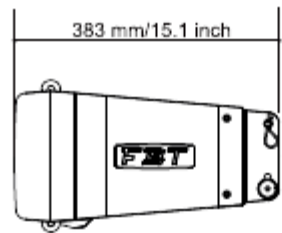
27200W potenza continua
149dB @1mt
111dB @80mt
3500mq. con 10500 persone

27200W continuous power
149dB @1mt
111dB @80mt
3500mq. with 10500 people

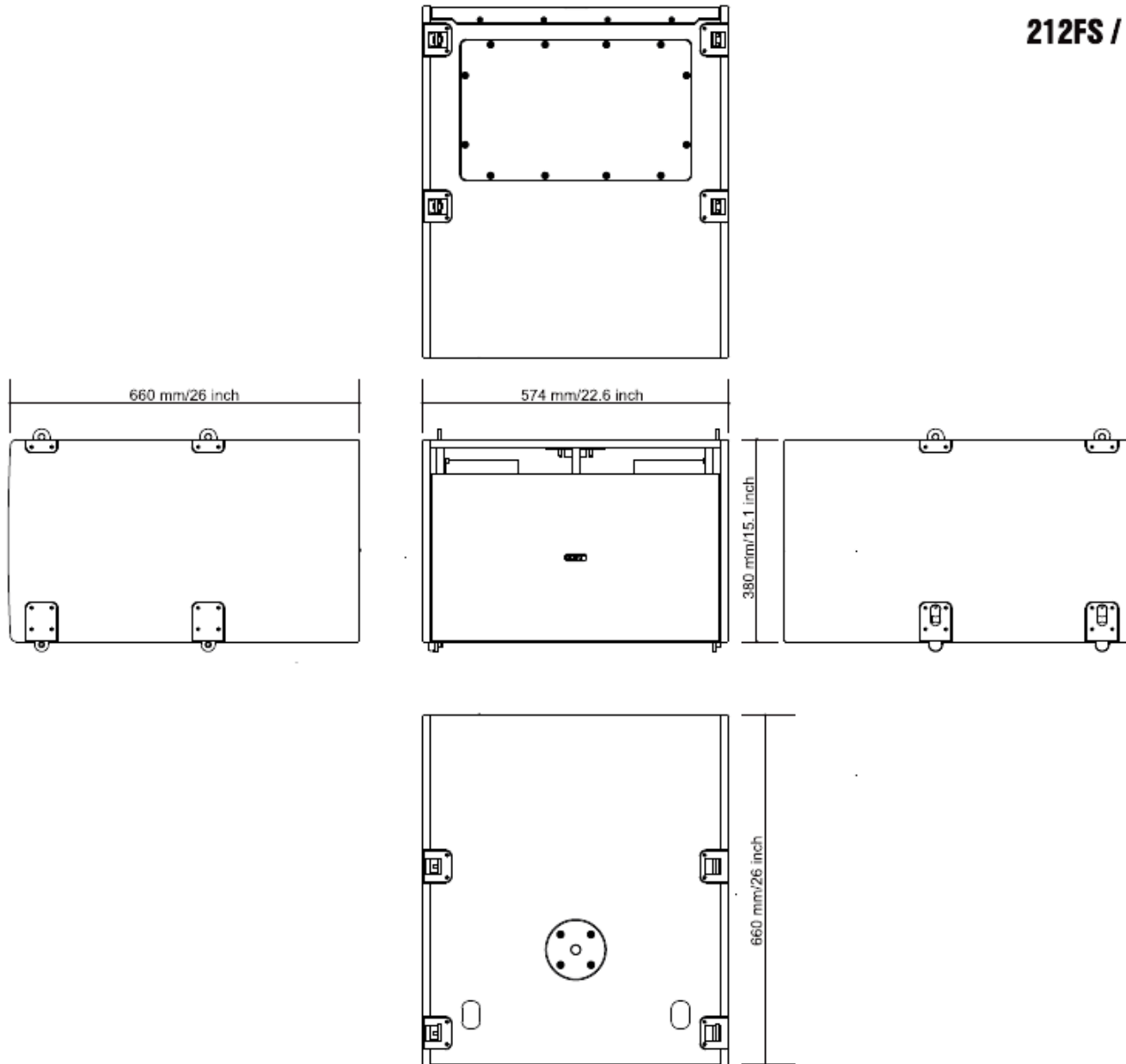
INVA



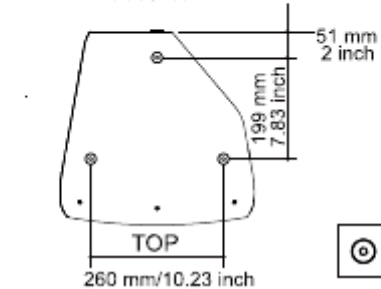
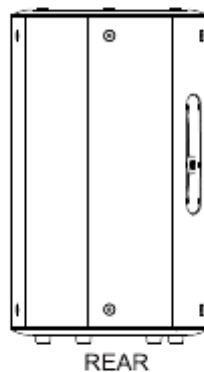
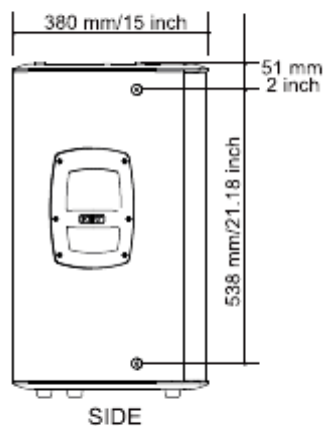
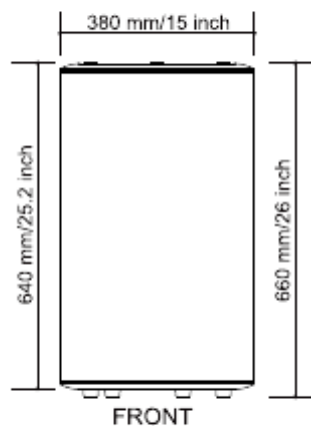
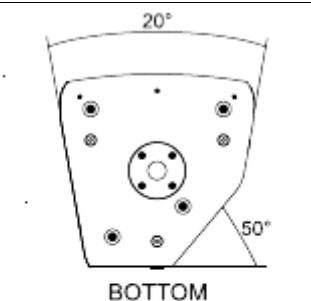
206L / LA



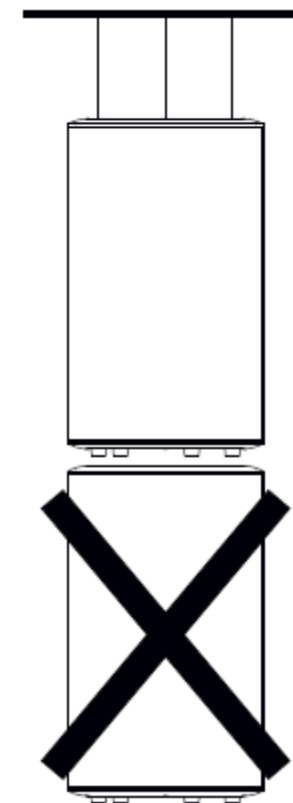
212FS / FSA



112 / 112A

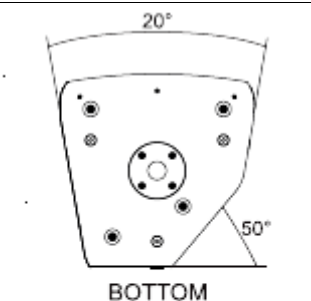


PUNTI DI ANCORAGGIO PER LA SOSPENSIONE DI **UN SOLO** DIFFUSORE
ANCHORING POINT FOR **ONLY ONE** SPEAKER SUSPENDED

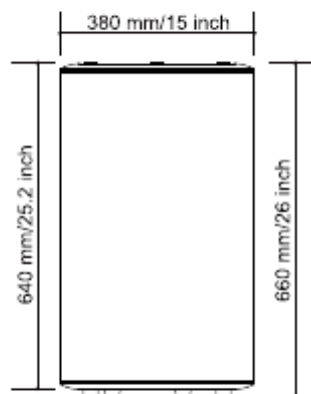


точка подвеса только для одного спикера

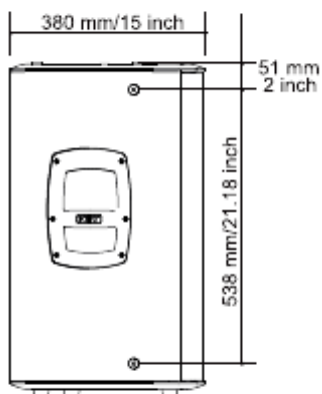
112 / 112A



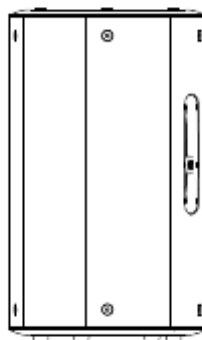
BOTTOM



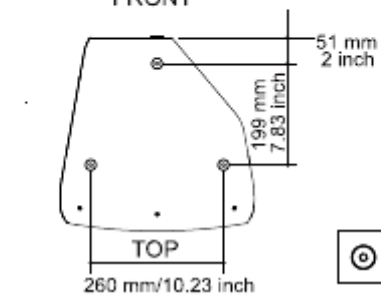
FRONT



SIDE



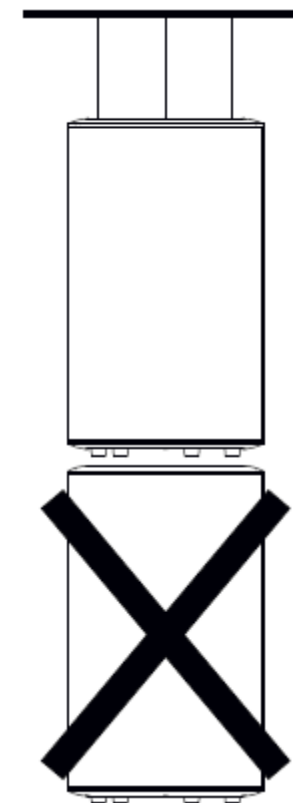
REAR



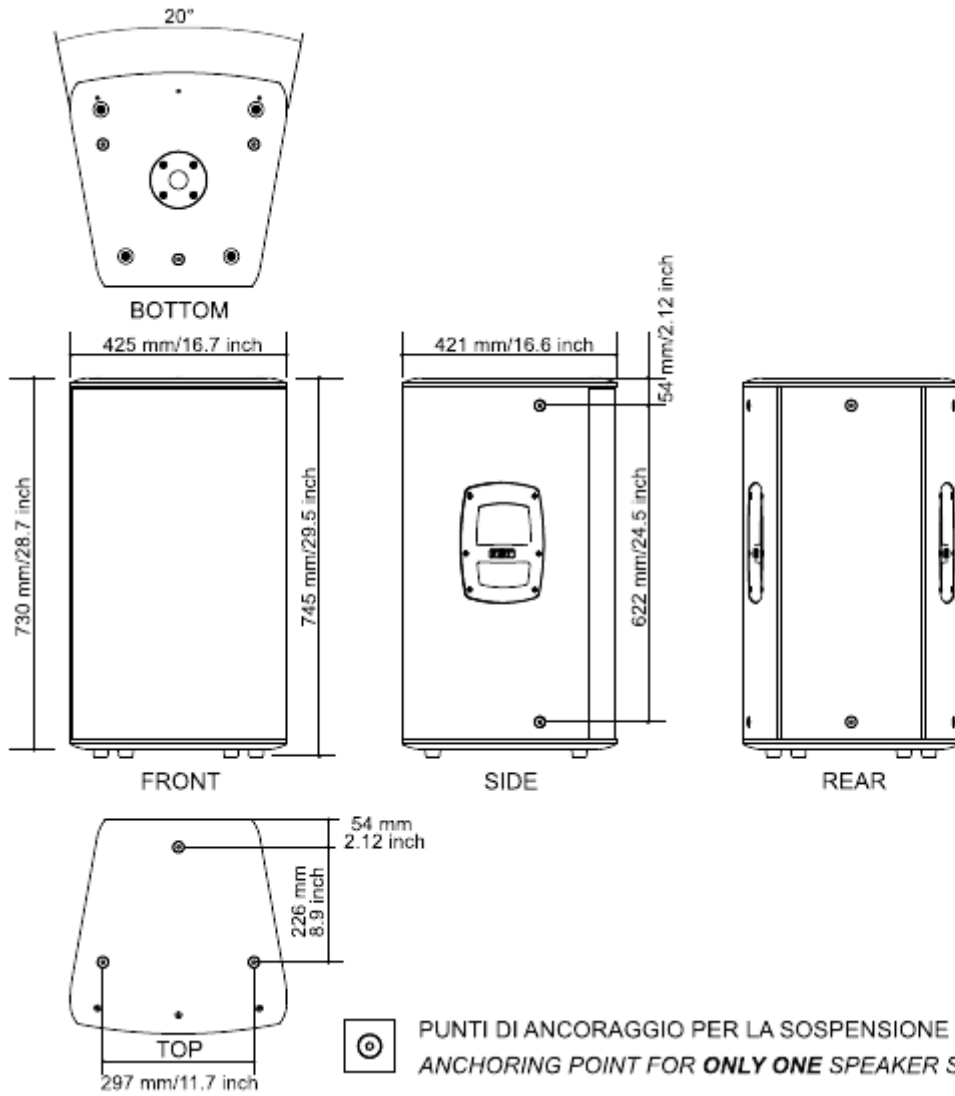
TOP



PUNTI DI ANCORAGGIO PER LA SOSPENSIONE DI **UN SOLO** DIFFUSORE
ANCHORING POINT FOR **ONLY ONE** SPEAKER SUSPENDED

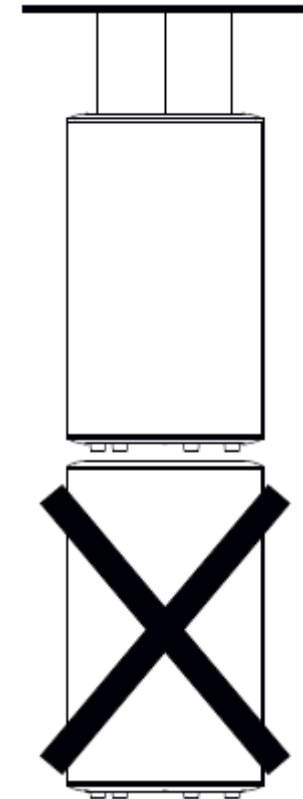


115 / 115A



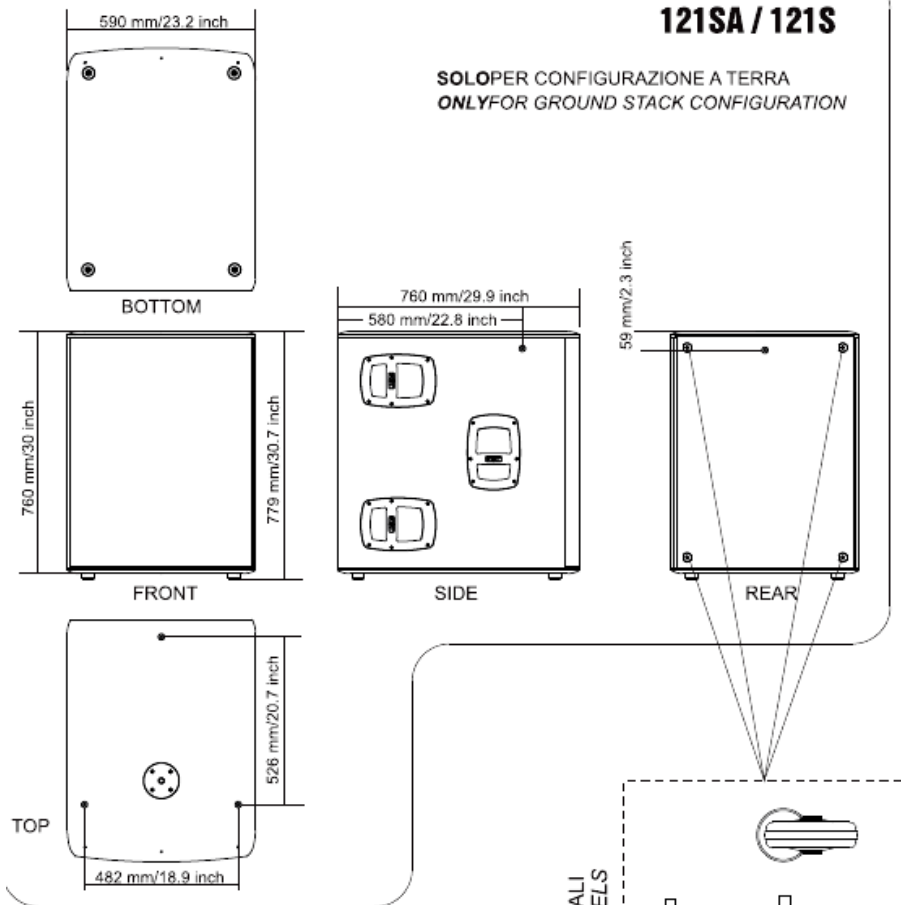
PUNTI DI ANCORAGGIO PER LA SOSPENSIONE DI **UN SOLO** DIFFUSORE
ANCHORING POINT FOR **ONLY ONE** SPEAKER SUSPENDED

точка подвеса только для одного спикера

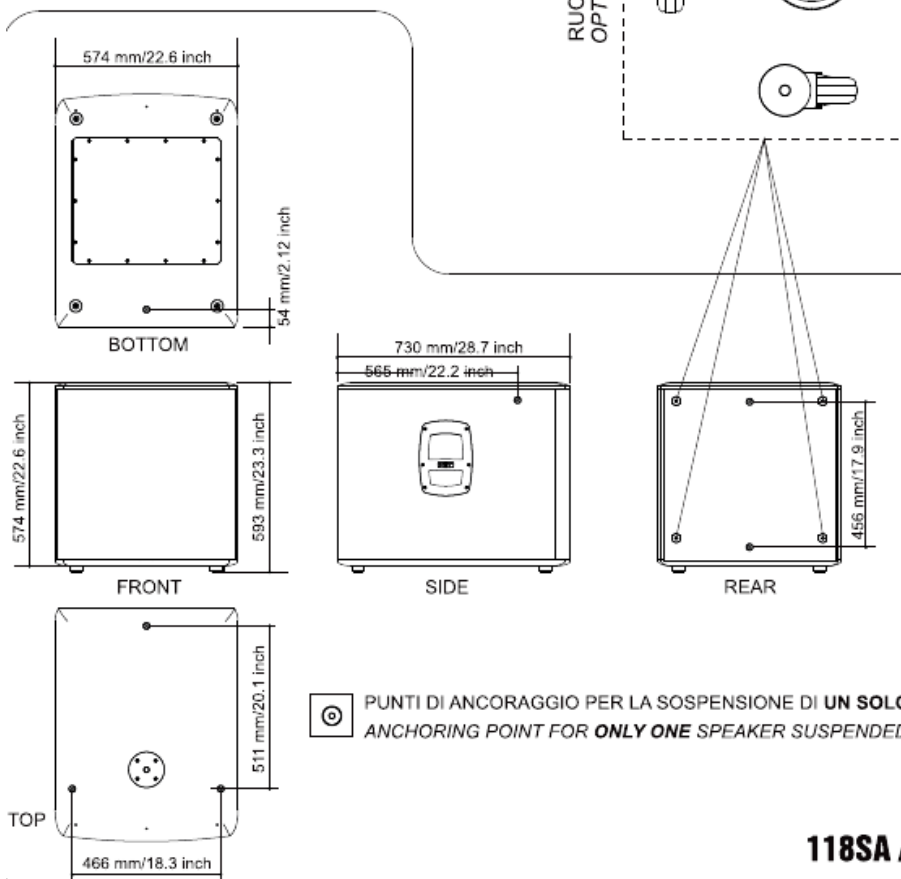
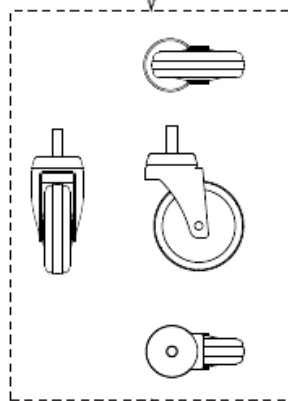



121SA / 121S

SOLO PER CONFIGURAZIONE A TERRA
 ONLY FOR GROUND STACK CONFIGURATION



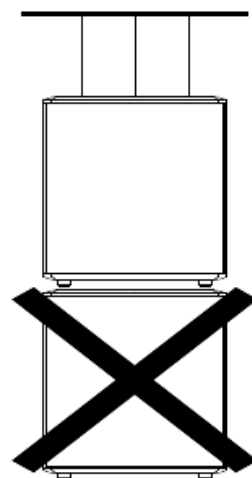
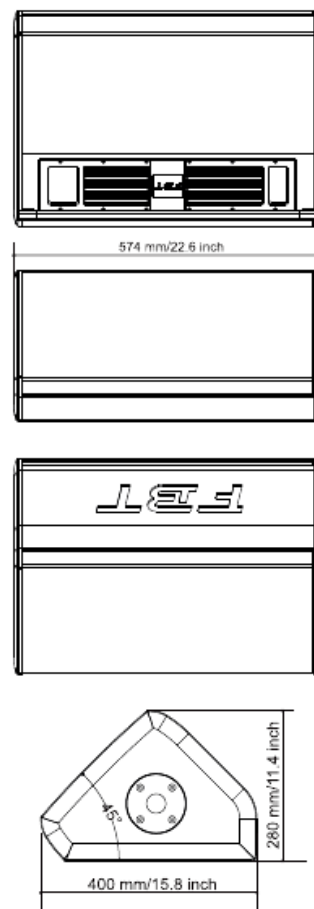
RUOTE OPZIONALI
 OPTIONAL WHEELS



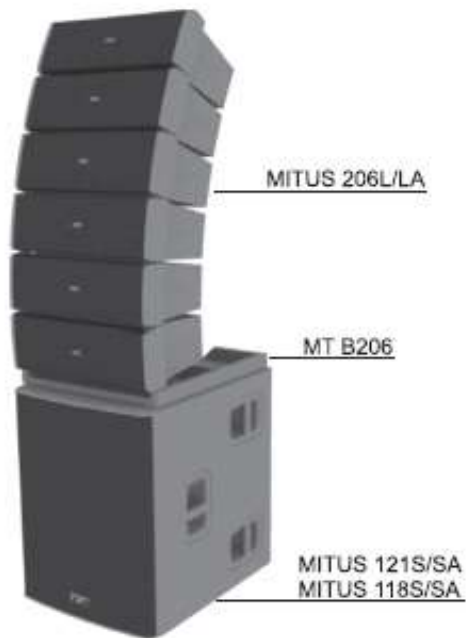
 PUNTI DI ANCORAGGIO PER LA SOSPENSIONE DI UN SOLO DIFFUSORE
 ANCHORING POINT FOR **ONLY ONE** SPEAKER SUSPENDED

118SA / 118S

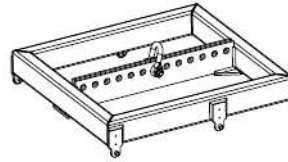
210MA / M



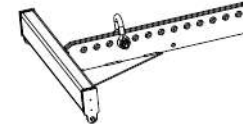
Система линейного массива	The line array system
<p>MITUS – инновационная подлинная система линейного массива с использованием передовой инженерии и технологии. Это качества нового громкоговорителя, который определяет концепцию линейного массива с точки зрения мощности, размеров, лёгкого веса, гибкости и лёгкости применения. Возможность комбинирования 2 до 12/16 громкоговорящих модулей позволяет использовать систему в широком диапазоне ситуаций; от маленькой группы до большого open-air концерта. Система имеет два 165 мм неодимовых магнита B&C, сделанных на заказ, высоко ходовой басовый громкоговоритель с 44мм голосовой катушкой и драйвером с неодимовым магнитом B&C с 36 мм выходной горловиной и 64 мм голосовой катушкой. Волновод оптимизирован методом анализа моделирования конечных элементов ВЕМ для того чтобы минимизировать искажения, имеет 100° горизонтальное рассеивание. Разработан для того чтобы иметь оптимальную нагрузку на диафрагму драйвера, это позволяет получить плоское распространение звуковой волны до 18 кГц в полном соответствии с строгими физическими критериями требуемыми для источника идеальной цилиндрической волны. Формованный под давлением полипропиленовый корпус обеспечивает системе не большой вес. Обеспечивается возможность подвески 12 боксов с запасом прочности 10 и наклоном 0-10° с шагом 2°. С 600+300W RMS PWM модуль усилителя с шасси из экструдированного алюминия имеет SMPS источник электропитания.</p> <p>Шасси усилителя работает также как несущая структура для подвешивания устройства и позволяет настройку угла наклона. Цифровой процессор сигнала с 8 предустановками обеспечивает лёгкую конфигурацию системы в зависимости от количества имеющихся громкоговорителей. Когда нижние частоты должны быть расширены, MITUS 121FSA сабвуфер отлично дополняет MITUS 206. Компактный и способный к очень высокому SPL он имеет два 320 мм басовых громкоговорителя с неодимовым магнитом B&C сделанным на заказ, с полосно-пропускной конфигурацией. Этот сабвуфер может быть подвешен над линейным массивом или установлен на земле, используя установленную на земле систему за основу. Чтобы далее расширить и усилить не высокий SPL, он может отлично работать в паре с одним из двух сабвуферов серии MITUS (118 и 121), если последний установлен с предустановкой INFRA. Программное обеспечение разрешает симулировать распределение SPL и частоты в области прослушивания, таким образом, являясь действительным инструментом для расчёта наиболее подходящих конфигураций для конкретных нужд воспроизведения звука.</p>	<p><i>MITUS is the innovative true line array system with refined engineering and advanced technology. These are the qualities of a new speaker that defines the line array concept anew from the viewpoint of power, dimensions, light-weight, flexibility and ease of use. The possibility of combining 2 to 12/16 speaker modules permits using the system in a wide variety of situations, from the small band to the great open-air concert. The system features two 165mm custom made B&C neodymium magnet high excursion woofers with 44mm voice coil and a neodymium magnet B&C driver with 36mm exit throat and 64mm voice coil. The waveguide, optimized using the BEM finite element simulation method in order to minimise distortion, has 100° horizontal dispersion. Designed to have optimal load on the driver diaphragm, it permits a plane sound wave propagation of up to over 18kHz in full compliance with the strictest physical criteria required for an ideal cylindrical wave source. The gas injection moulded polypropylene cabinet gives the system a very light weight. The cabinet-embedded hardware allows the suspension of 12 boxes with a 10:1 safety factor and an inclination of 0° to 10° with steps of 2°. The 600+300W RMS PWM aluminium die cast amplifier module with switching power supply works also as a bearing structure for flying the units and permits adjusting the inclination angle. The digital signal processor with 8 presets permits an easy system configuration depending on curve and number of speakers available. When low frequencies have to be extended, the MITUS 212FSA subwoofer perfectly complements the MITUS 206. Compact and capable of a very high SPL, in relation to the size, it features two 320mm custom made neodymium magnet B&C woofers with band-pass configuration. It can be flown over the line array or laid on the ground using the ground stacked system as a base. To further extend and reinforce the low range SPL, it can perfectly work in pair with one of the other two MITUS series subwoofers (118 and 121), if the latter are set with the 'infra' preset. The software permits to simulate the distribution of SPL and the frequency response in the listening area, thus being a valid instrument for designing the most suitable configuration for the environment needing sound reproduction.</i></p>
Рекомендованные конфигурации	Recommended configurations



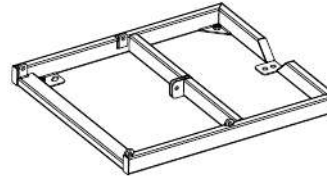
Аксессуары	Accessories
<p>MITUS модели имеют систему подвеса, вмонтированную в несущую структуру. Единственный элемент, который необходимо добавить (аксессуары) для реализации завершённого массива: MT F212 подвесная рама для конфигурации с сабвуфером сверху и с MT J206 соединительной рамой с кронштейнами между сабом и сателлитами.</p> <p>MT F206 – подвеска для конфигурации с сателлитами. MT B206 – металлическая база для наземных сателлитов или для установки поверх сабвуфера. MT S206 – скоба для соединения сабвуфера и двух сателлитов.</p> <p>ВНИМАНИЕ: Использование других установочных аксессуаров может вызвать опасную нестабильность конструкции с возможным повреждением оборудования или травмированием людей.</p>	<p><i>MITUS models feature a suspension system embedded in the bearing structure.</i></p> <p><i>The only elements to be added (accessories) to realize complete arrays are: the MT F212 flybar for the configuration with subwoofer on top and the MT J206 joint bar between sub and satellite; the MT F206 flybar for configuration with satellites; the MT B206 metal base to ground satellites or to stack over the sub; the MT S206 cluster bracket to connect sub and 2 satellites.</i></p> <p>CAUTION: <i>The use of different fixing accessories may cause a dangerous instability with possible damage to persons or things.</i></p>



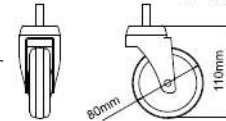
MT F212
Flying bar
MITUS 212FS/FSA



MT F206
Flying bar
MITUS 206L/LA

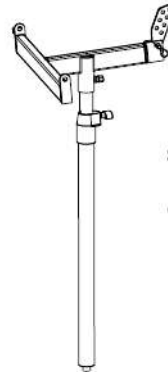


MT B206
Base in metallo per
appoggio MITUS 206L/LA
a terra o sul sub MITUS 118SA/S
o MITUS 121SA/S
*Metal base to ground
MITUS 206L/LA array or stack
on MITUS 118SA/S or MITUS 121SA/S*



Ruota piroettante per un facile
trasporto quando la base in metallo
è appoggiata a terra

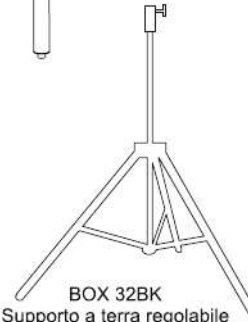
Swivel wheel for easy
transport when the metal base
lays on the ground



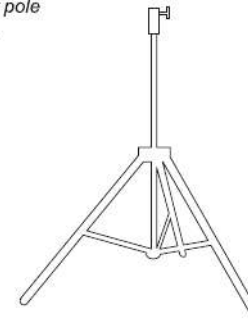
MT S206
Staffa per 2 x MITUS 206L/LA
con innesto per stativo 35mm
*Cluster bracket with speaker pole
for 2 x MITUS 206LA/L*



MT J206
Barra di giunzione
MITUS 212FS/FSA
con 206L/LA
*Joint bar
MITUS 212FS/FSA
with 206L/LA*



BOX 32BK
Supporto a terra regolabile
in alluminio, con sistema
di sicurezza ammortizzato
Peso max. 70kg
*Adjustable aluminum floor stand
damped safety mechanism
max. weight 154lb.*



BOX 22BK
Supporto a terra regolabile
in alluminio, Ø35 con
adattatore Ø25
Peso max 40kg
*Adjustable aluminum floor stand
Ø 1.38" with Ø 1" adapter
max. weight 88lb.*

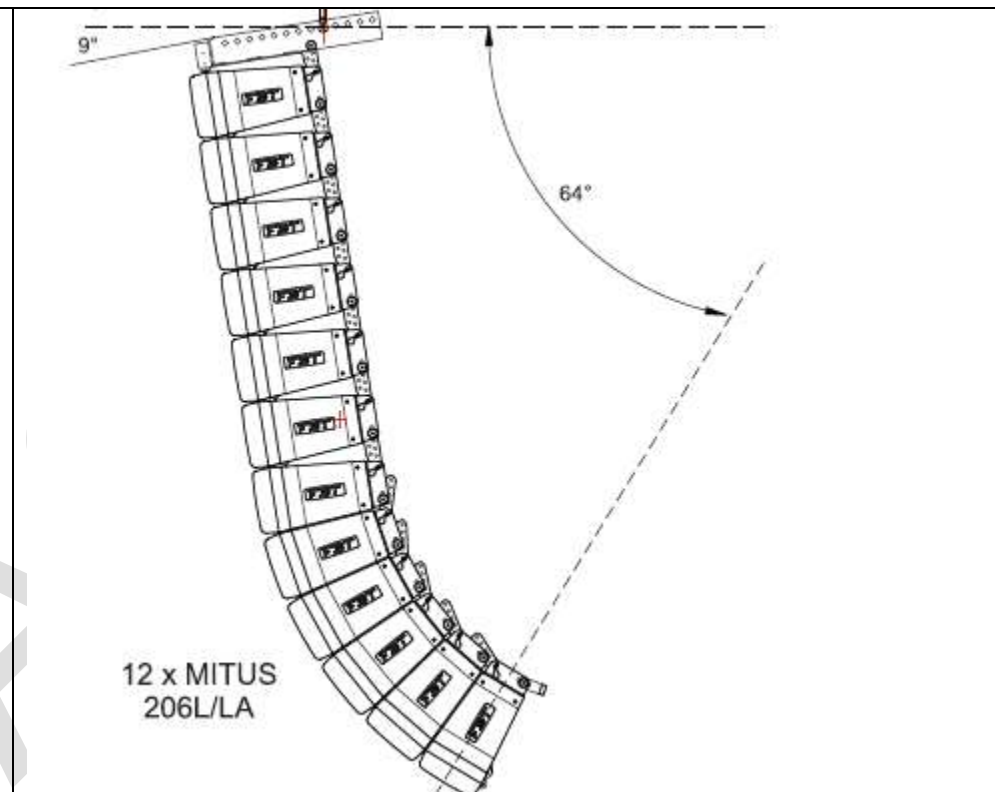
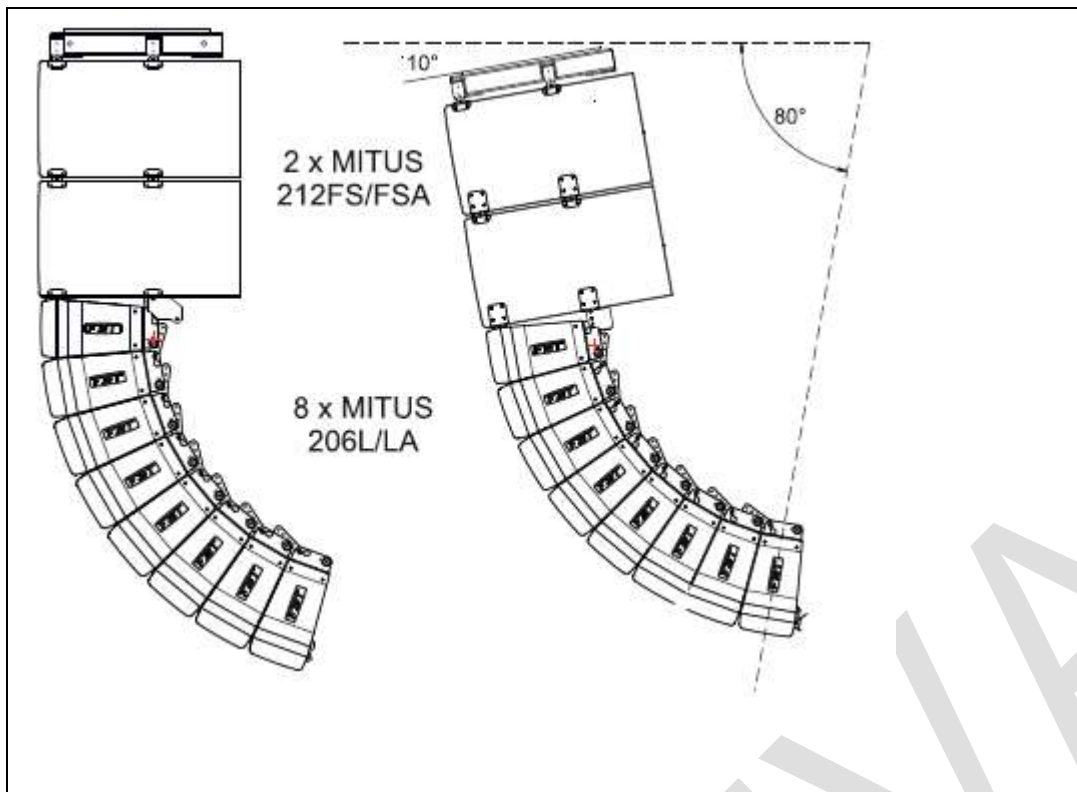


BOX 62BK
Asta regolabile per
collegamento sub-satellite
con bloccaggio di sicurezza
Ø35 M20
*Adjustable for sub-satellite
speaker connection with
safety locking device Ø 1.38" M20*



Как собрать систему в вертикальный массив (206LA/L - 212FSA/FS)	How to assemble the system in a vertical array (206LA/L - 212FSA/FS)
<p>Конфигурации, предложенные этим руководством, были проверены посредством компьютерного моделирования и эксплуатационного тестирования; даже в рекомендуемых конфигурациях, прежде чем установить любую систему MITUS проверяют соответствующие пределы нагрузки.</p> <p>Особое внимание было обращено на выбор материалов и производство, чтобы обеспечить высокий уровень безопасности. Персонал, отвечающий за вешивание системы массива, должен быть квалифицирован и компетентен; монтажник/пользователь будет ответственен за установление ограничений и подъем несущих конструкций, к которым будет прикреплён массив. Неправильное использование системы подвески множества может нанести ущерб людям и оборудованию.</p> <p>Операции, которые будут выполнены:</p> <ul style="list-style-type: none"> - Осмотрите оборудование для монтажа перед каждым использованием - Наблюдайте все законы, местные и национальные инструкции о безопасности установок - Повесьте систему к точкам крепления, обозначенным в руководстве - Используйте только квалифицированный персонал - Удостоверитесь, что все устройства захвата отлично подогнаны - Удостоверитесь, что расчётная нагрузка точек подвеса и устройств больше, чем вес нагрузки. <p>Операции, которых следует избегать:</p> <ul style="list-style-type: none"> - Не подвешивайте ничего прежде, чем Вы прочитаете руководство - Не используйте персонал с низкой квалификацией - Никогда не превышайте расчётную нагрузку - Не используйте неоригинальные запасные части - Не используйте поврежденные или изношенные материалы <p>Система MITUS согласуется со стандартом безопасности EN 60065 для аудио, видео и подобного оборудования.</p> <p>У структуры для подвеса системы есть коэффициент безопасности, подходящий для его использования в соответствии с Директивой Машин № 459 DPR 24-7-1966 (итальянское национальное внедрение 89/392/ЕЕС директивы и последующие модификации).</p> <p>Для вычисления коэффициента безопасности для использования и нормативной базы, касающейся критериев расчета для стальных структур, соблюдались следующие ссылки на технические стандарты:</p> <ul style="list-style-type: none"> - EN 13814 - Территория выставки и оборудование Парка развлечений и структуры. <p>Промышленные стандарты безопасности.</p> <ul style="list-style-type: none"> - EN 1990 - Основы структурного дизайна. 	<p>The configurations suggested by this manual were verified through computer modeling and operational testing: even in recommended configurations, before hanging any MITUS system check the relevant load limits.</p> <p>Special attention was paid to the selection of materials and the manufacturing so as to permit high safety levels. The staff in charge of hanging the array system must be skilled and qualified: the installer/user will be responsible of ascertaining limits and lifting procedures for the structures to which the array will be attached. An improper use of the array suspension system may cause major damage to persons and things.</p> <p>Operations to be carried out:</p> <ul style="list-style-type: none"> >Inspect the hanging material before every use >Observe all laws, and local and national regulations about safety of installations >Hang the system to the attachment points indicated in the manual >Use skilled staff only >Ensure all locking devices are perfectly fitted >Ensure the capacity of lifting points and devices is greater than the load to be lifted. <p>Operations to be avoided:</p> <ul style="list-style-type: none"> >Do not hang anything before reading the manual >Do not use unskilled staff >Never exceed load limits >Do not use non-original spare parts >Do not use damaged or worn materials <p>The MITUS system complies with the EN 60065 safety standard for audio, video and similar equipment.</p> <p>The structure for hanging the system has a safety coefficient suitable for its use in compliance with the Machine Directive no. 459 DPR 24-7-1966 (Italian national implementation of the 89/392/EEC directive and subsequent modifications).</p> <p>For the calculation of the safety coefficient for use and the regulatory framework relating to the design criteria for steel structures, the following reference technical standards were observed:</p> <ul style="list-style-type: none"> - EN 13814 – Fairground and Amusement Park machinery and structures. Safety Industry Standards. - EN 1990 - Basis of structural design. - EN 1991_4 Basis of structural design and action on structures. Basis of design.

<ul style="list-style-type: none"> - EN 1991_4 Основы структурного дизайна и воздействия на структуры. Основы дизайна. - EN 1991_2_4 – Основы структурного дизайна и воздействия на структуры. Воздействия на структуры. Воздействия ветра. - EN 1993_1_1 Дизайн стальных структур. Общие правила и правила для зданий. - EN 1993_1_8- Дизайн стальных структур. Дизайн соединений. - EN 1999_1_1_2007 Дизайн алюминиевых структур. Общие правила структур. 	<ul style="list-style-type: none"> - EN 1991_2_4 - Basis of structural design and action on structures. Action on structures. Wind actions. -EN 1993_1_1-Design of steel structures. General rules and rules for buildings. -EN 1993_1_8-Desian of steel structures. Desian of joints. - EN 1999_1_1_2007 Design of aluminum structures. General structural rules.
<p>Системами MITUS можно подвешивать и устанавливать на земле. Системный тип установки зависит от акустической окружающей среды, которую необходимо создать и от наложенных ограничений на инсталляцию. В большинстве случаев общего применения лучше подвесить систему, так как это гарантирует более однородное покрытие области слушания. Каждый раз, когда область для звукового воспроизводства расположена на одном уровне ниже доступной точки крепления и простирается по определенной длине, подвешивание системы - лучшее решение, потому что это позволяет лучше распределять звуковое давление по всей области, где воспроизводится звук.</p>	<p><i>MITUS systems may be both flown and laid on the ground. System mounting type depends on the acoustic environment that needs being created and on the imposed assembly constraints. In the majority of common applications, it is better to hang the system since this guarantees a more homogeneous coverage of the listening area. Every time the area for sound reproduction is located at a single level below an available attachment point and extends over a certain length, system suspension is the best solution because it permits to better distribute the sound pressure over the whole area where sound is reproduced.</i></p>
<p>HOW TO ASSEMBLE THE SYSTEM IN A VERTICAL ARRAY (206LA/L - 212FSA/FS) КАК СОБРАТЬ СИСТЕМУ В ВЕРТИКАЛЬНОМ МАССИВЕ (206LA/L - 212FSA/FS)</p>	
<p>Картинки ниже показывают конфигурации массивов, позволенные удовлетворить максимальный вес и угловые параметры безопасности, по отношению к параметру безопасности 10.</p>	<p>The pictures in this page show the array configurations allowed to meet the maximum weight and angle safety parameters relating to safety parameter 10.</p>



Если Вы должны повесить систему, размер которой больше, чем позволенный, показанный на картинках, Вам разрешат сделать это, но Вы должны проверить, что требования техники безопасности системы подвески, предусмотренные действующими постановлениями страны установки, выполнены. Эта проверка должна быть выполнена человеком, ответственным за структуру подвеса.

FBT не берет на себя ответственности ни за какое повреждение нанесённое людям или объектам, если эти инструкции не выполнены или если запас прочности всех элементов, связанных с подвесом системы, должным образом не проверены.

FBT также поместит в вашем распоряжении программное обеспечение под названием MITUS206_flying, который помогает вычислению запаса прочности самого слабого места MITUS206L/LA-MITUS212FS/FSA системы подвески единицы согласно используемой конфигурации.

Выполните эти шаги для правильной установки:

- Используйте программное обеспечение EASE FOCUS с базой данных MITUS 206, чтобы моделировать конфигурацию, подходящую для окружающей среды, где звук должен быть воспроизведен, рассмотрев интенсивность SPL и распределение в аудитории.
- С механическими полученными параметрами конфигурации вычислите запас прочности системы подвеса MITUS 206/MITUS 212, используя программное обеспечение MITUS206_flying software.
- Проверьте, что вычисленный запас прочности находится в пределах диапазона, позволенного стандартами и правилами техники безопасности, действующими в стране установки.

Should you need to hang a system whose size is greater than the allowed one shown in the pictures, you will be allowed to do it, but you must check that the suspension system safety requirements provided for by the current regulations of the country of installation are met. This check shall be carried out by the person responsible for the flying structure.

FBT accepts no responsibility for any damage to people or objects if these instructions are not complied with or if the safety factor of all elements related to system suspension are not properly checked.

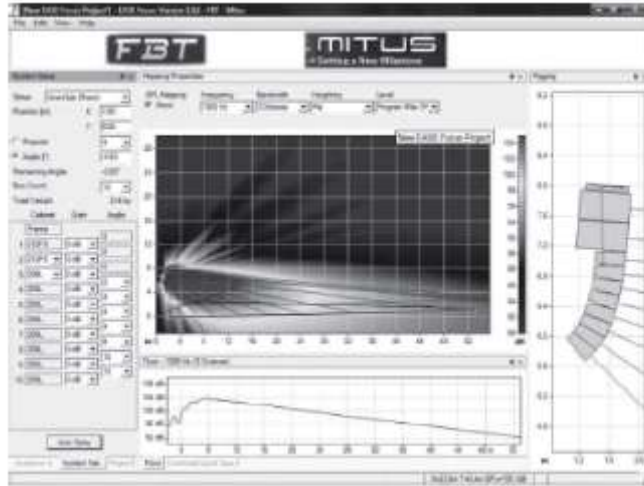
FBT will also place at your disposal a software called MITUS206_flying, which helps calculating the safety factor of the weakest point of MITUS206L/LA-MITUS212FS/FSA unit suspension system according to the used configuration.

Follow these steps for a correct installation:

- Use the EASE FOCUS software with MITUS 206 database to simulate the configuration suitable for the environment where the sound is to be reproduced considering SPL intensity and distribution in the audience.*
- With the mechanical configuration parameters obtained, calculate the safety factor of MITUS 206/MITUS 212 unit suspension system using the MITUS206_flying software.*
- Check that the safety factor calculated falls within the range allowed by the standards and safety regulations in force in the country of installation.*

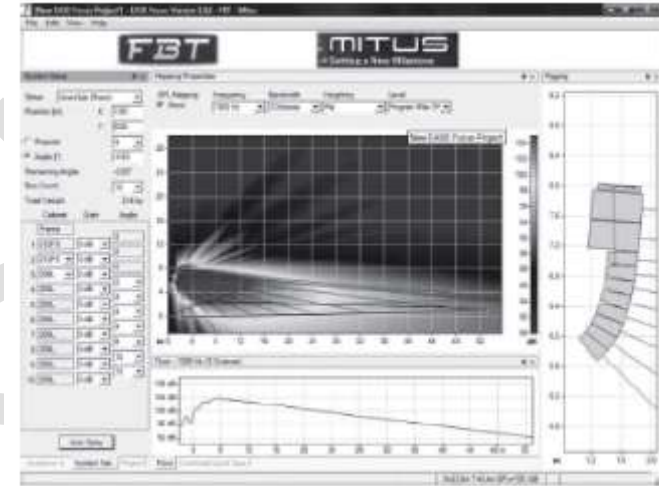
Если запас прочности ниже или несовместим с тем, требуемым действующими постановлениями, установка не позволена. Поэтому, размер системный или углы наклона должны быть изменены и симуляция звука и проверки безопасности должны быть выполнены снова. Для дальнейшей информации по использованию программного обеспечения EASE FOCUS и MITUS206 flying software, пожалуйста, обратитесь к меню справки программного обеспечения или к информации о помощи, которую Вы найдете на веб-сайтах программного обеспечения.

Should the safety factor be lower or incompatible with the one required by current regulations, the installation is not allowed. Therefore, system size or inclination angles have to be changed, and sound simulation and safety checks are to be carried out again. For further information on the use of the EASE FOCUS and MITUS206_flying software please refer to the software help menu or to the help information you will find on software websites.



EASE FOCUS

Это - программное обеспечение, которое обеспечивает точное моделирование механического и акустического поведения серийных систем линейного массива MITUS. Алгоритм моделирования основаны на измерениях, взятых на одиночных модулях; возможно, установить количество областей для воспроизводства звука, число спикеров, углов и уровней, касающихся параметров моделирования и колонок. Также возможно проверить положение рамы подвеса и точки крепления системы относительно позволенных максимальных нагрузок. Программное обеспечение - инструмент, который позволяет немедленно выбирать лучшую системную конфигурацию и оказывается подходящим и для опытного установщика и для менее опытного пользователя благодаря ее автоматической особенности вычисления. Программное обеспечение доступно для скачивания в веб-сайте FBT: www.fbt.it



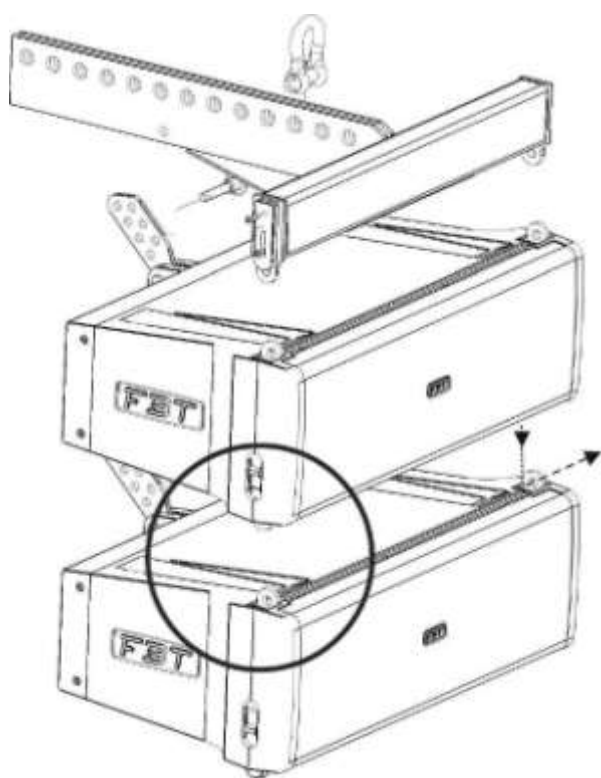
EASE FOCUS

It is software that permits an accurate simulation of the mechanical and acoustic behavior of the MITUS series line array system. The simulation algorithm is based on measurements taken on single modules; it is possible to set the number of areas for sound reproduction, the number of speakers, angles and levels relating to speakers and simulation parameters. It is also possible to check the attachment position of the flybar and the anchoring points of the system in relation to the maximum loads allowed. The software is an instrument that allows to immediately choose the best system configuration and proves suitable for both the experienced installer and the less experienced user thanks to its automatic calculation feature. The software is available for download at FBT's website: www.fbt.it

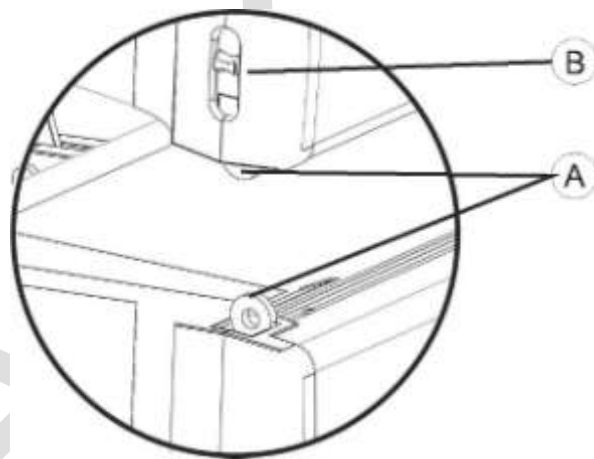
**HOW TO ASSEMBLE THE SYSTEM IN A VERTICAL ARRAY (206LA/L - 212FSA/FS)
ATTACHMENT OF 2 SATELLITES WITH FLYBAR
КАК СОБРАТЬ СИСТЕМУ В ВЕРТИКАЛЬНОМ МАССИВЕ (206LA/L - 212FSA/FS)
КРЕПЛЕНИЕ 2 САТЕЛЛИТОВ ПРИ ПОМОЩИ БАЛКИ FLYBAR**

ФРОНТАЛЬНОЕ ФИКСИРОВАНИЕ ДВУХ КОЛОНОК ОСУЩЕСТВЛЯЕТСЯ ПОСРЕДСТВОМ ПРОСТОГО ПИНА, УСТАНОВЛИВАЕМОГО В ПРОУШИНЫ (A). УДОСТОВЕРЬТЕСЬ, ЧТО ЗАЩЁЛКА БЕЗОПАСНОСТИ ЗАЩЁЛКНУЛАСЬ (B)

THE FRONT FIXING BETWEEN TWO SATELLITES IS CARRIED OUT BY A SIMPLE PIN IN HOLE METHOD (A) . CHECK THAT THE SAFETY SPRING HAS SNAPPED (B)



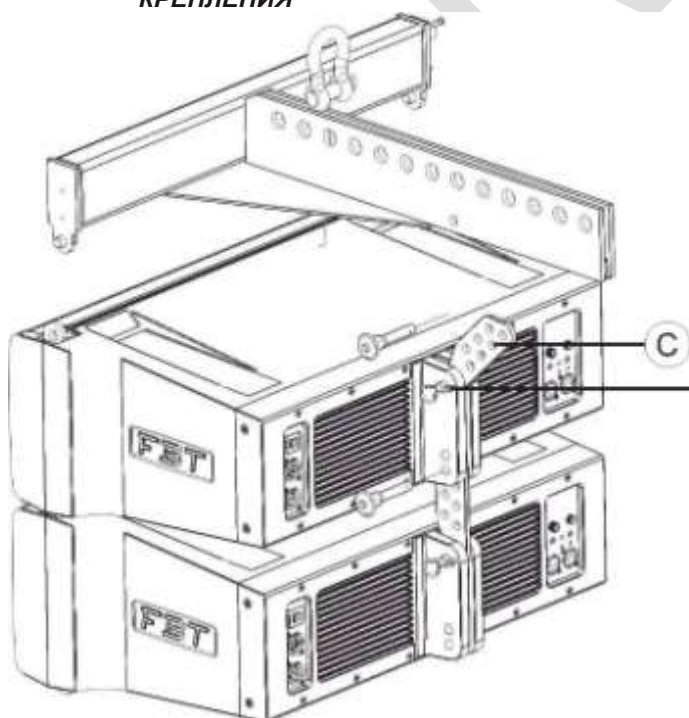
1



ИСПОЛЬЗУЙТЕ СОЕДИНИТЕЛЬНУЮ ПЕРЕКЛАДИНУ, ПРЕДНАЗНАЧЕННУЮ ДЛЯ КРЕПЛЕНИЯ КОЛОНОК В ЗАДНЕЙ ЧАСТИ. ПОДСОЕДИНИ ПЕРВУЮ КОЛОНОКУ К FLYBAR ПРИ ПОМОЩИ ОТВЕРСТИЯ (C) ПЛАНКИ КРЕПЛЕНИЯ

THE CONNECTION BAR SUPPLIED FOR THE REAR CONNECTION OF SATELLITES. FIX THE FIRST SATELLITE TO THE FLYBAR BY USING THE HOLE (C) OF THE JOINT BAR.

2

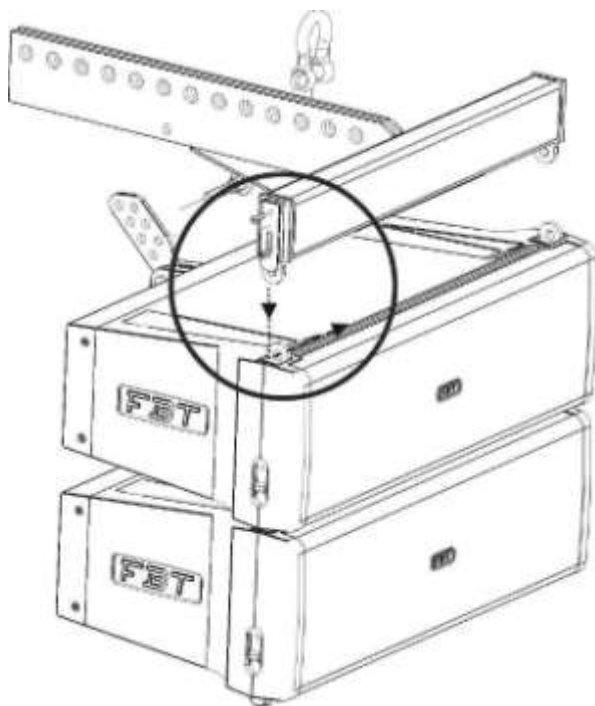


ПЛАНКА КРЕПЛЕНИЯ CONNECTION BAR

Hole for fixing the Joint bar through cheese head pin with split pin.

Отверстие для фиксации с соединительной перекладиной посредством шпильки

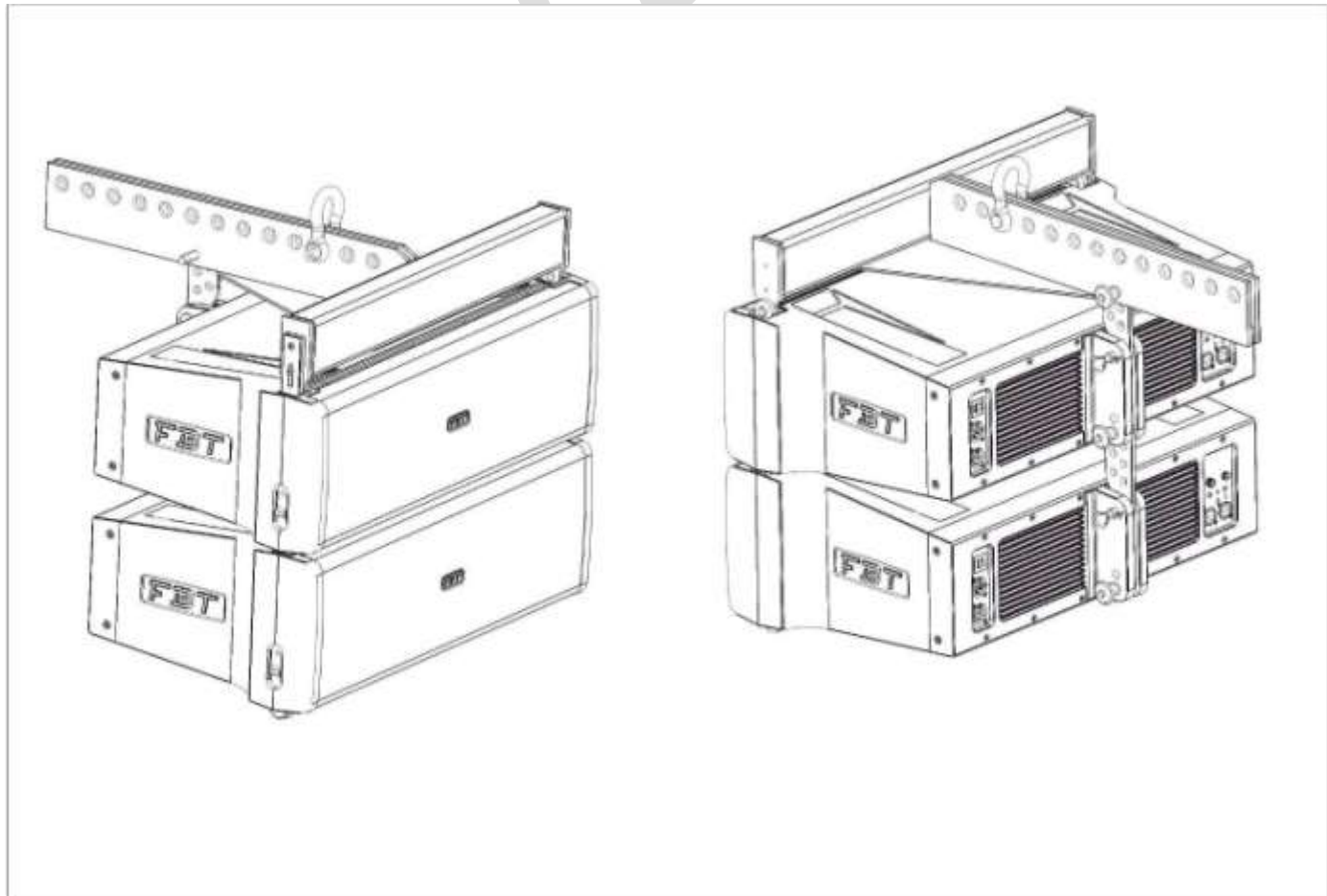
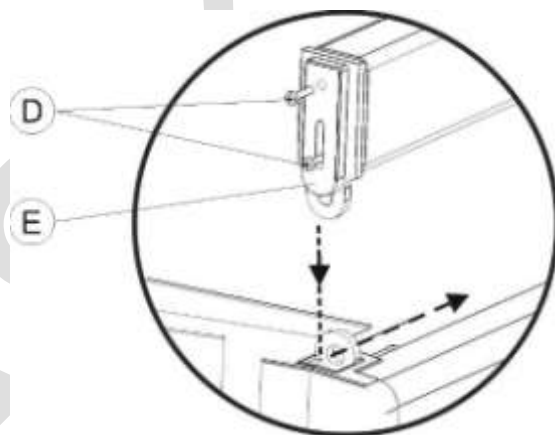
**HOW TO ASSEMBLE THE SYSTEM IN A VERTICAL ARRAY (206LA/L - 212FSA/FS)
ATTACHMENT OF 2 SATELLITES WITH FLYBAR
КАК СОБРАТЬ СИСТЕМУ В ВЕРТИКАЛЬНОМ МАССИВЕ (206LA/L - 212FSA/FS)
КРЕПЛЕНИЕ 2 САТЕЛЛИТОВ ПРИ ПОМОЩИ БАЛКИ FLYBAR**



3

ДЛЯ ФРОНТАЛЬНОЙ ФИКСАЦИИ КОЛОНКИ С БАЛКОЙ FLYBAR УДАЛИТЕ СКОБКУ БЕЗОПАСНОСТИ (E) ЧЕРЕЗ ВИНТЫ-БАРАШКИ (D) ЗАТЕМ ВСТАВЬТЕ ПИН В ОТВЕРСТИЕ. ЗАМЕНИТЕ ПЛАНКУ БЕЗОПАСНОСТИ И ЗАТЕНИТЕ ВИНТЫ-БАРАШКИ ДЛЯ ФИКСАЦИИ.

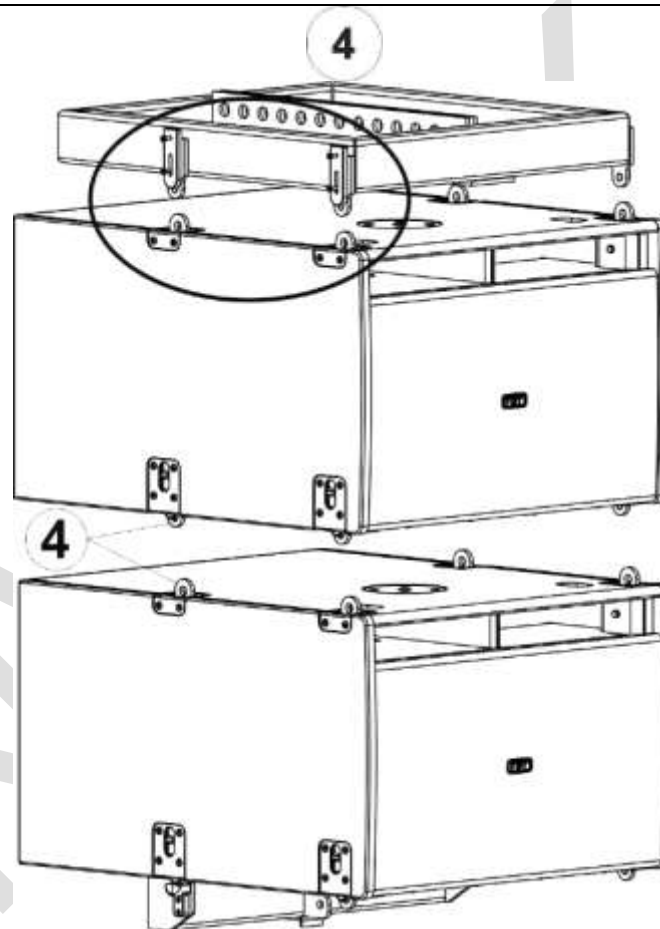
FOR THE FRONT FIXING OF SATELLITE AND FLYBAR REMOVE THE SAFETY BRACKET (E) THROUGH THE BUTTERFLY SCREWS (D) THEN LOCK THE PIN INTO THE HOLE. REPLACE THE SAFETY BAR AND SECURE THE BUTTERFLIES CREWS FOR FIXING.



)

HOW TO ASSEMBLE THE SYSTEM IN A VERTICAL ARRAY (206LA/L - 212FSA/FS)
ATTACHMENT OF 2 SUBWOOFERS, SATELLITE AND FLYBAR

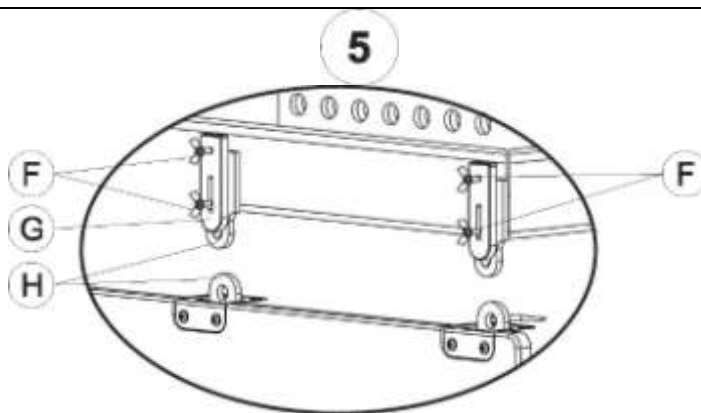
КАК СОБРАТЬ СИСТЕМУ В ВЕРТИКАЛЬНОМ МАССИВЕ (206LA/L - 212FSA/FS)
СОЕДИНЕНИЕ 2 САБВУФЕРОВ, КОЛОНКИ И БАЛКИ FLYBAR



ATTACH THE TWO SUBWOOFERS BY FOLLOWING THE SAME PROCEDURE DESCRIBED ABOVE FOR SATELLITES

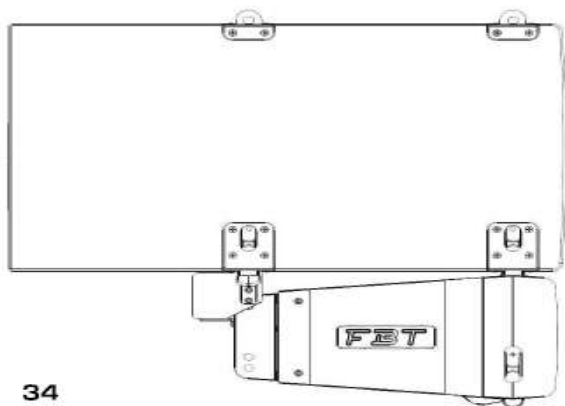
СОЕДИНИТЕ ДВА САБВУФЕРА, ВЫПОЛНИВ ТУ ЖЕ САМУЮ ПРОЦЕДУРУ, ОПИСАННУЮ ВЫШЕ ДЛЯ КОЛОНОК

ЧТОБЫ ПРИСОЕДИНИТЬ FLYBAR К ПЕРВОМУ САБВУФЕРУ УДАЛИТЕ ЭТИ 4 ВИНТА-БАРАШКА (F) И СООТВЕТСТВУЮЩУЮ СКОБУ БЕЗОПАСНОСТИ (G); УСТАНОВИТЕ ПИН В ОТВЕРСТИЕ (H), ЗАТЕМ ОБРАТНО ЗАФИКСИРУЙТЕ СКОБЫ БЕЗОПАСНОСТИ И ВИНТЫ (F)

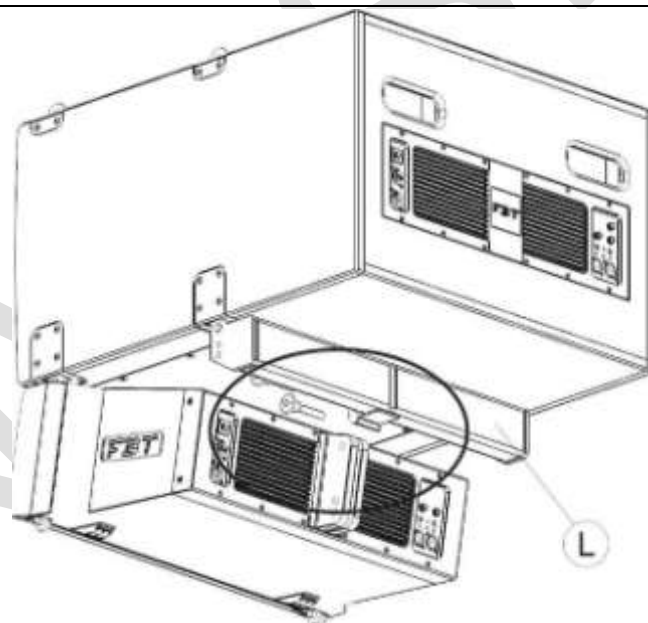


TO FIX THE FLYBAR TO THE FIRST SUBWOOFER REMOVE THE 4 BUTTERFLY SCREWS (F) AND THE RELEVANT SAFETY BRACKET (G); LOCK THE PIN INTO THE HOLE (H) THEN FIX THE SAFETY BRACKETS AND THE SCREWS (F) BACK

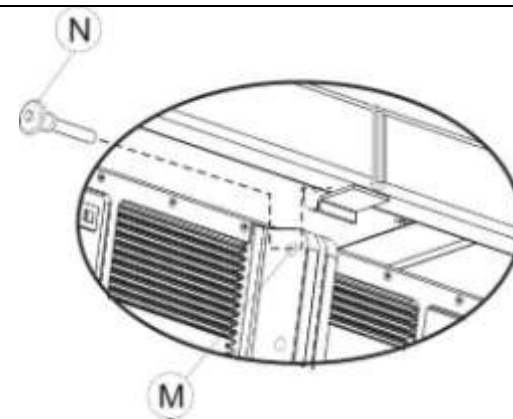
6



34

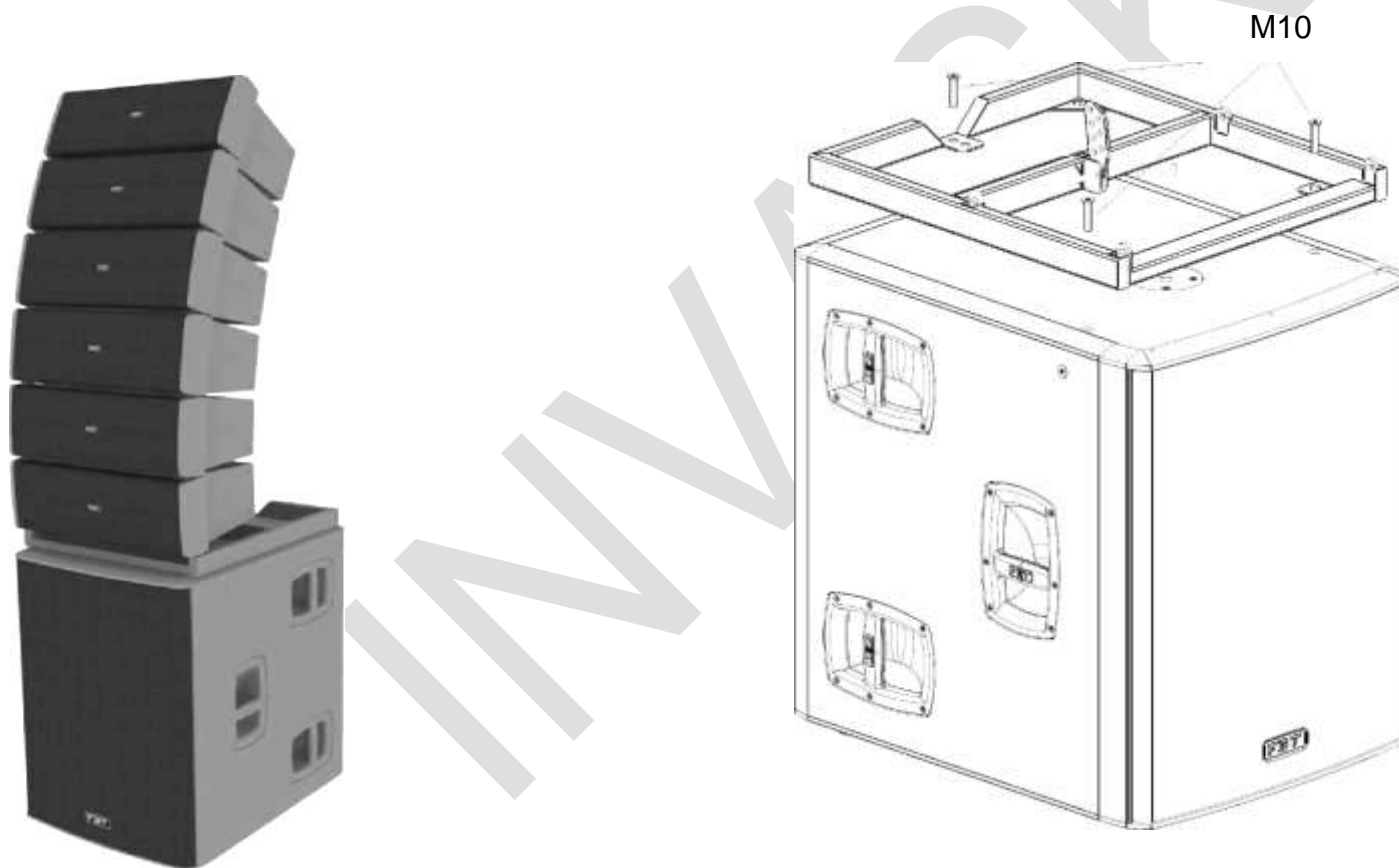


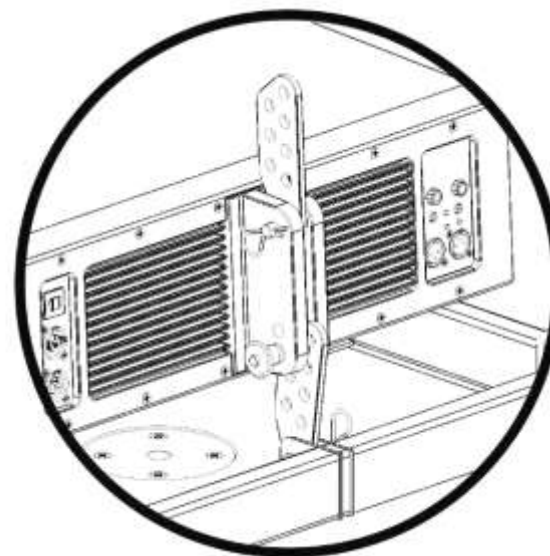
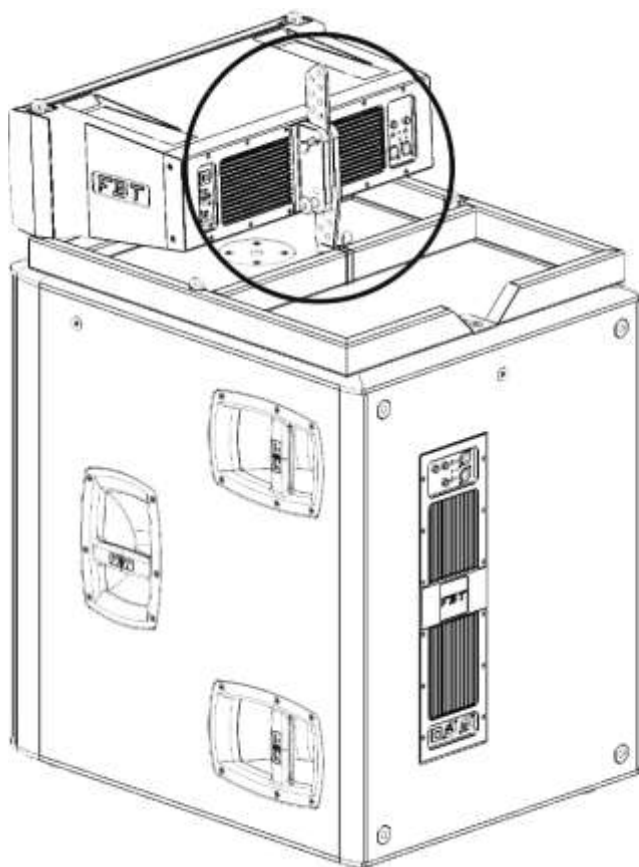
THE FIRST SATELLITE HAS TO BE ATTACHED TO THE SUBWOOFER THROUGH THE JOINT BAR (L); USE THE HOLE (M) AND THE CHEESE HEAD PIN (N).
ПЕРВАЯ КОЛОНКА ДОЛЖНА БЫТЬ ПРИСОЕДИНЕНА К САБВУФЕРУ ПОСРЕДСТВОМ СОЕДИНИТЕЛЬНОЙ БАЛКИ (L); ИСПОЛЬЗУЙТЕ ОТВЕРСТИЕ (M) И ШПИЛЬКУ (N).



**HOW TO MOUNT SUBWOOFER-SATELLITE TO THE GROUND (121/118S_SA - 206ULA)
КАК УСТАНОВИТЬ САБВУФЕР-СПУТНИК К ЗЕМЛЕ (121/118S_SA - 206ULA)**

1 REMOVE THE THREE M10 SCREWS FROM THE TOP OF THE SUBWOOFER.	1 УДАЛИТЕ ТРИ ВИНТА М10 ИЗ ВЕРШИНЫ САБВУФЕРА.
2 PLACE THE MTB206 METAL BASE ON THE BOX, AS SHOWN IN THE PICTURE, AND FIX IT WITH OTHER THREE SCREWS SUPPLIED WITH THE ACCESSORIES (DO NOT USE THE SCREWS FORMERLY REMOVED FROM THE BOX).	2 ПОМЕЩАЮТ МЕТАЛЛИЧЕСКУЮ БАЗУ МТВ206 НА КОРПУС, КАК ПОКАЗАНО НА КАРТИНЕ, И ЗАФИКСИРУЙТЕ ЕЁ ТРЕМЯ ВИНТАМИ, ПОСТАВЛЯЕМЫМИ С ЭТИМИ АКССУАРАМИ (НЕ ИСПОЛЬЗУЙТЕ ВИНТЫ, РАНЕЕ УДАЛЕННЫЕ ИЗ КОРПУСА).





USE THE JOINT BAR FOR THE REAR CONNECTION OF THE SATELLITE TO THE METAL BASE (USE THE CONNECTION BAR THAT IS NOT USED FOR THE FIRST SATELLITE ON TOP).

ИСПОЛЬЗУЙТЕ СОЕДИНИТЕЛЬНУЮ ПЛАНКУ ДЛЯ ЗАДНЕГО СОЕДИНЕНИЯ КОЛОНКИ С МЕТАЛЛИЧЕСКОЙ БАЗОЙ (ИСПОЛЬЗУЙТЕ СОЕДИНИТЕЛЬНУЮ ПЛАНКУ, КОТОРАЯ НЕ ИСПОЛЬЗУЕТСЯ ДЛЯ ПЕРВОЙ КОЛОНКИ НА ВЕРШИНЕ).

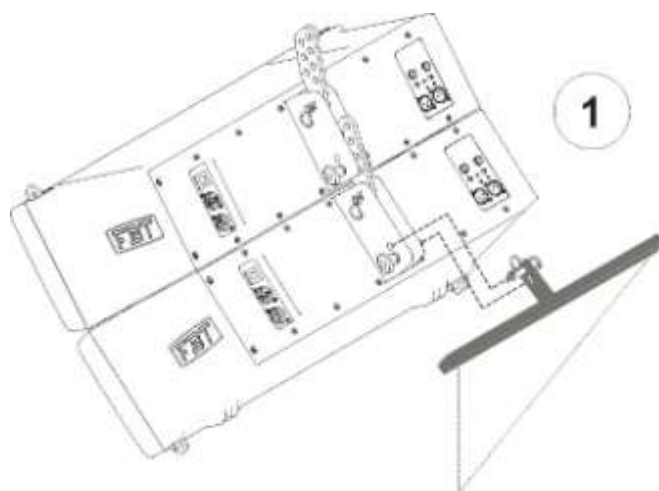
**ASSEMBLY OF THE MT-A206 SAFETY BAR
СБОРКА ПЛАНКИ БЕЗОПАСНОСТИ MT-A206**



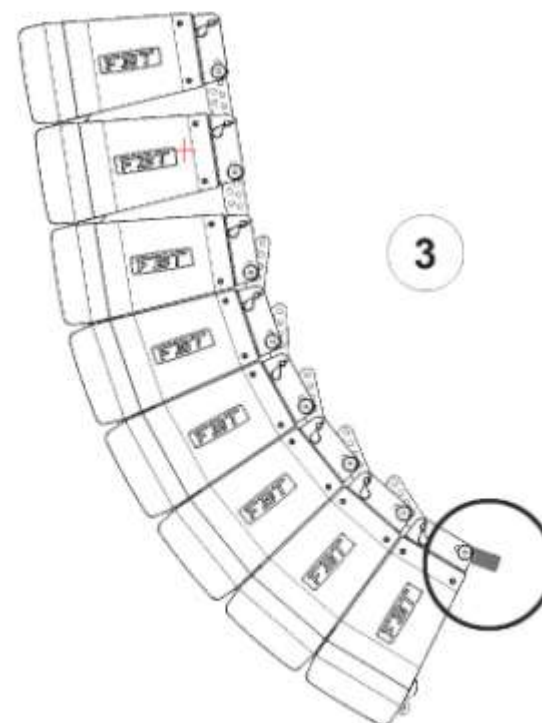
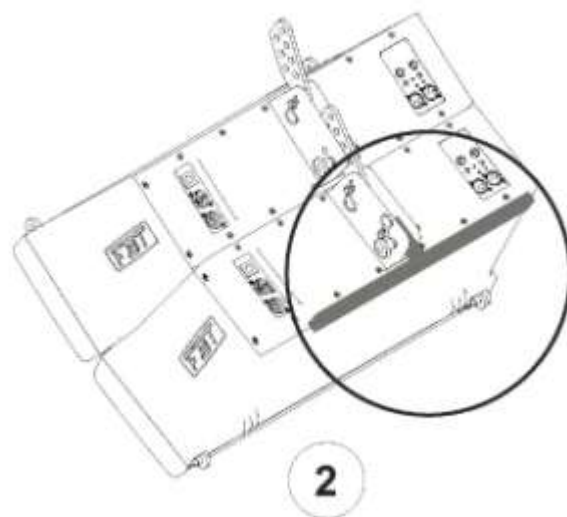
MOUNT THIS ACCESSORY ON THE LAST SPEAKER HOOKED IN ORDER TO SECURE THE WHOLE SYSTEM BY MEANS OF ROPES AND PREVENT IT FROM ROTATING AND OSCILLATING.

УСТАНОВИТЕ ЭТОТ АКССУАР НА ПОСЛЕДНЕМ СПИКЕРЕ В ЗАЦЕПЛЕНИИ, ЧТОБЫ ОБЕСПЕЧИТЬ БЕЗОПАСНОСТЬ ЦЕЛОЙ СИСТЕМУ ПОСРЕДСТВОМ ВЕРЕВОК И ПРЕПЯТСТВОВАТЬ ЕЁ ВРАЩЕНИЮ И КОЛЕБАНИЯМ.

Отверстия для веревок безопасности



Fori per il passaggio delle funi di sicurezza.
Holes for the passage of safety ropes.



Техническая спецификация

Technical specification

МОДЕЛЬ		206LA	212FSA	118SA	121SA	112A	115A	210MA
Конфигурация	тип	2	1	1	1	2	2	2
Встроенные усилители cont. RMS LF/HF	Вт	400/200	800	800	800	400/200	400/200	400/200
Встроенные усилители макс. RMS LF/HF	Вт	600/300	1200	1200	1200	600/300	600/300	600/300
Встроенные усилители максимальный пиковый LF/HF	Вт	1200/600	2400	2400	2400	1200/600	1200/600	1200/600
Частотная характеристика	@-6dB	68Гц-20кГц	45Гц-120Гц	36Гц-100Гц	29Гц-100Гц	50Гц-20кГц	46Гц-20кГц	60Гц-20кГц
Низкочастотный басовый громкоговоритель	дюйм	2x6.5 1.7 катушка	2x12 3 катушки	1x18 3 катушки	1x21 4.5 катушки	1x12 3 катушки	1x15 3 coil	2x10 2.5 катушки
Высокочастотный драйвер	дюйм	1x1.4 2.5 катушки				1x1 1.7 катушки	1x1 1.7 катушки	1x1.4 2.5 катушки
Макс SPL cont./peak	дБ	125/134	134/138 half space	135/139 half space	133/137 half space	126/133	127/133	127/134
Дисперсия	НхV	100° x 10" max (зависит от кол. элем.)	всенаправленны й	всенаправленны й	всенаправленны й	80° x 50°	80° x 50°	70° коническое
Входное сопротивление	кОм	22	22	22	22	22	22	22
Частота кроссовера	кГц	1.2	зависит от предустановки	зависит от предустановки	зависит от предустановки	1.5	1.5	1.2
Требование по мощности переменного тока	VA	640	640	640	640	640	640	640
Входные разъемы		XLR with loop	XLR with loop	XLR with loop	XLR with loop	XLR with loop	XLR with loop	XLR with loop
Шнур питания, длина	м	5	5	5	5	5	5	5
Чистые размеры (ШxВxГ)	мм	574x221x384	574x419x660	574x594 x728	590x780x759	381x660x381	424x749x422	574x290x401
Масса нетто	кг	13,9	36,2	46,6	57,5	20,3	27,8	18,9
Транспортные размеры (ШxВxГ)	мм	660x280x460	3784x520x710	780x760x640	800x939x700	490x740x490	560x860x550	675x395x510
Транспортный вес	кг	16	41	56	66	21,6	30,3	21

МОДЕЛЬ		206L	212FS	118S	121S	112	115	210M
Конфигурация	тип	2	1	1	1	2	2	2
Рекомендуемый усилитель	Вт rms	500 LF/150 HF	1000	1000	2000	700	800	800
Длительная мощность *	Вт	250 LF/70 HF	500	600	1000	350	400	400
Краткосрочная мощность (IEC 268-5)	Вт	1000 LF/300 HF	2000	2000	3600	1200	1400	1600
Частотная характеристика	@-6dB	75Гц-20кГц	50Гц-250Гц	36Гц-200Гц	29Гц-250Гц	55Гц-18кГц	50Гц-18кГц	65Гц-18кГц
Низкочастотный басовый громкоговоритель	дюйм	2x6.5 1.7 катушки	2x12 3 катушки	1x18 3 катушки	1x21 4.5 катушки	1x12 3 coil	1x15 3 coil	2x10 2.5 катушки
Высокочастотный драйвер	дюйм	1x1.4 2.5 катушки				1x1 1.7 катушки	1x1 1.7 катушки	1x1.4 2.5 катушки
Чувствительность (@1W, 1 м)	dB	97 LF/108 HF	99	101	99	99	100	100
Макс SPL продолжение cont./peak	dB	125/129 LF 129/133 HF	134/138 half space	135/138 half space	136/139 half space	127/131	128/132	128/132
Дисперсия	НхV	100° x 10" max (зависит от кол. элем)	всенаправленн ый	всенаправленн ый	всенаправленны й	80° x 50°	80° x 50°	70° conical
Номинальное сопротивление	Ом	16 LF/16 HF	8	4	4	8 LF/HF	8 LF/HF	8 LF/HF
Частота кроссовера	кГц	1.2	Внеш. акт. фильтр	Внеш. акт. фильтр	Внеш. акт. фильтр	1.5	1.5	1.2
Рекомендуемый фильтр HP		65Гц-24dB oct.	40Гц-24dB oct.	32Гц-24dB oct.	25Гц-24dB oct.	40Гц-24dB oct.	40Гц-24dB oct.	50Гц-24dB oct.
Рекомендуемый внешний фильтр		Цифровое управление с FBT предустановкой	Цифровое управление с FBT предустановкой	Цифровое управление с FBT предустановкой	Цифровое управление с FBT предустановкой			
Входные разъемы		2xSpeakon NL4 in & through	2xSpeakon NL4 in & through	2xSpeakon NL4 in & through	2xSpeakon NL4 in & through	2xSpeakon NL4 in & through	2xSpeakon NL4 in & through	2xSpeakon NL4 in & through
Чистые размеры (WxHxD)	мм	574x221x384	574x419x660	574x594x729	589x780x760	381x660x381	424x749x421	574 x290x401
Масса нетто	кг	13,4	35	44,6	55,6	18	26	17
Транспортные размеры (WxHxD)	мм	660x280x460	785x520x710	780x760x640	800x940x700	490x750x490	560x860x550	675x395x510
Транспортный вес	кг	15,1	39	54	64	19,8	28	19

* All speakers are tested with a 6dB crest factor, where the ratio between the average voltage and the pulse voltage supplied to the system exceeds or equals 2; FBT recommends using an amplifier with an RMS power that doubles the long term power so as to wholly preserve the dynamics of the speakers and guarantee the integrity of the music signal.

CAUTION: This does not guarantee the speakers preservation in any condition of use. In the presence of a highly compressed music program or if the amplifier is driven into clipping, the speakers may suffer damage due to over temperature or excessive excursion.

For music programs with low dynamics and high distortion it is recommended to use an amplifier with a RMS power that is equal or below the power specified in the table so as not to exceed the heat dissipation capacity of the speakers. In any case driving the amplifier into clipping causes a great increase of the power supplied to the driver which in turn could suffer damage in spite of the intervention of the cx-over protection.

* Все спикеры проверены с фактором гребня на 6 дБ, где отношение между средним напряжением и напряжением пика, подаваемым системе, превышает или равняется 2; FBT рекомендует использовать усилитель с RMS мощностью, которая удваивает долгосрочную мощность, чтобы полностью сохранить динамику спикеров и гарантировать целостность музыкального сигнала.

ПРЕДОСТЕРЕЖЕНИЕ: Это не гарантирует сохранность спикеров ни в каких условиях использования. При исполнении очень сжатой музыкальной программы или если усилитель вынужден ограничивать сигнал (Clipping – защитное подрезание волны сигнала), спикеры могут получить повреждение из-за чрезмерной температуры или чрезмерной excursии.

Для музыкальных программ с низкой динамикой и высоким искажением рекомендуется использовать усилитель с RMS мощностью, которая равна или ниже мощности, определенной в таблице, чтобы не превысить мощность теплоотдачи громкоговорителей. В любом случае введение усилителя в защитное подрезание волны сигнала вызывает большое увеличение мощности подаваемой драйверу, который в свою очередь может получить повреждение, несмотря на вмешательство защиты.

Глоссарий

Glossary

<p>Источник питания с переключаемым режимом, SMPS или переключатель</p> <p>Устройство что, перед тем как сделать мощность доступной для внутреннего пользования в усилителе, преобразовывает поставку переменного тока в ток с намного более высокой частотой благодаря схеме этого переключателя. Преимущества электроснабжения этим способом - его более низкий вес и сокращения электромагнитной эмиссии.</p>	<p>SWITCH MODE POWER SUPPLY</p> <p><i>A unit that, before making the power available for internal use in the amplifier, converts the AC power supply into a much higher frequency thanks to a switch mode circuit. The advantages of a switch mode power supply are its lower weight and reduced electromagnetic emissions.</i></p>
<p>ПОЛОСНО-ПРОПУСКАЮЩИЙ (полосовой фильтр)</p> <p>Это устройство, которое, при указании центра частоты и полосы пропускания, позволяет только частотам в пределах диапазона, определенного этими параметрами проходить, уменьшая другие частоты.</p>	<p>BAND-PASS (band-pass filter)</p> <p><i>This is a device that, once given a centre frequency and a bandwidth, lets only the frequencies within the band specified by these parameters pass, attenuating the others.</i></p>
<p>ПОЛОСА ПРОПУСКАНИЯ</p> <p>Полоса пропускания, например операционный параметр полосового фильтра.</p>	<p>BANDWIDTH</p> <p><i>The bandwidth, for example an operating parameter of the band-pass filter.</i></p>
<p>КЛАСС УСИЛИТЕЛЯ</p> <p>Усилители мощности, главным образом, классифицированы согласно типу</p>	<p>AMPLIFIER CLASS</p> <p><i>Power amplifiers are mainly classified according to the type of output stage. Such</i></p>

<p>выходного каскада. Такая классификация основана на том, сколько времени устройства вывода остаются активными во время каждого цикла. Наиболее распространенные классы профессиональных звуковых усилителей: AB, AB+B, D, G, H</p>	<p><i>classification is based on how long output devices remain active during each cycle. The most common classes of professional sound amplifiers are: AB, AB+B, D, G, H</i></p>
<p>Клиппинг (англ. clipping — обрезание, срезывание, стрижка) — форма искажения звука, выражающаяся в ограничении амплитуды сигнала при превышении выходным напряжением усилителя лимита напряжения питания. На осциллографе выражается как обрезание вершущек синусоидального сигнала. Субъективно выражается в возрастании громкости звука, появлении «шипения» и «треска».</p>	<p>CLIPPING <i>Digital distortion occurring when the amplitude of an input signal to a sampling device exceeds the dynamic range that the same device can manage.</i></p>
<p>КОМПРЕССОР Устройство, уменьшающее динамический диапазон звукового сигнала. Во-первых, порог должен быть установлен. Затем если сигнал превышает пороговое значение, его величина уменьшается</p>	<p>COMPRESSOR <i>A device reducing the dynamic range of an audio signal. First, the threshold has to be set. Then, if the signal exceeds the threshold value, its gain is reduced.</i></p>
<p>Сеть CROSSOVER фильтры Высоких и нижних частот, используемые для спикеров, не обрезают нежелательные частоты; ослабление фильтра происходит через несколько октав. Общий наклон фильтра для спикеров: 1 через 4, соответствующая от 6dB/октаву к 24 дБ/на октаву.</p>	<p>CROSSOVER network <i>High- and low-pass filters used for speakers do not cut-off undesired frequencies; the roll-off (filter attenuation) occurs over a number of octaves. Common filter slope for speakers are 1st through 4th order, corresponding to 6dB/octave to 24 dB/octave.</i></p>
<p>ФАКТОР ДЕМПФИРОВАНИЯ В аудиосистеме фактор демпфирования дает отношение номинального импеданса громкоговорителя к исходному импедансу. Только часть имеющая сопротивление импеданса громкоговорителя используется. Выходной импеданс усилителя, как также предполагается, полностью имеющий сопротивление. Исходный импеданс (замеченный громкоговорителем) включает импеданс соединительного кабеля.</p>	<p>DAMPING FACTOR <i>The damping factor is generally conceived of as an indicator of how much "sustained" the sound of a sub speaker dedicated amplifier will be. The speaker main element is a voice coil, mounted in a magnetic field; while the coil moves within the magnetic field, voltage is induced through it; if speaker resonant modes are not properly controlled by the amplifier, speaker output low sounds maybe too "reverberating". As far as its measurement is concerned, the damping factor is the ratio between speaker impedance and amplifier output impedance.</i></p>
<p>ДИНАМИКА, динамический диапазон Динамический диапазон звука - отношение между сильной и мощной частью этого звука и его мягкой и легкой частью; измеренный в dB.</p>	<p>DYNAMICS, dynamic range <i>The dynamic range of a sound is the ratio between the strong and powerful part of that sound, and its soft and light part; it is measured in dB.</i></p>
<p>ФАЗА Считая данные волны с различными формами волны и частотами, говорят что они "в фазе", если они пересекают ось времени с тем же самым наклоном в то же самое время. Иначе, говорят что они "несовпадают по фазе". Фаза - очень важный элемент звуковых волн, так как важно установить результат добавления нескольких волн; например, два идентичных звука с противоположными фазами уравновешиваются.</p>	<p>PHASE <i>Considering given waves with different waveforms and frequencies, they are told to be "in phase" if they cross the time axis with the same slope at the same time. Otherwise, they are told to be "out-of-phase". The phase is a very important element of sound waves since it is essential to establish the result of the addition of several waves; for instance, two identical sounds with opposite phases cancel out.</i></p>
<p>ЧАСТОТА СРЕЗА Набор частот как операционный параметр в фильтрах пропускания низких или высоких частот.</p>	<p>CUT OFF FREQUENCY <i>Frequency set as operating parameter in a low- or high-pass filter.</i></p>

<p>ФИЛЬТР ВЫСОКИХ ЧАСТОТ Это - фильтр, позволяющий проходить частотам выше определенного порога и сокращающий частоты ниже такого порога. Это также называют "Low-cut фильтром".</p>	<p>HIGH PASS FILTER <i>It is a filter letting the frequencies above a certain threshold pass, and cutting the frequencies below such threshold. It is also called "low-cut filter".</i></p>
<p>ОГРАНИЧИТЕЛЬ Это - специальный компрессор, разработанный, чтобы препятствовать сигналу превышающий определенный уровень амплитуды.</p>	<p>LIMITER <i>It is special compressor designed to prevent the signal from exceeding a certain amplitude level.</i></p>
<p>ДЛИНА ВОЛНЫ В среде передачи, расстоянии между началом и концом цикла; это зависит от скорости и частоты ($L=v/f$, где L = длина, v = скорость и f = частота).</p>	<p>WAVELENGTH <i>In the transmission medium, the distance between the beginning and the end of a cycle; it depends on speed and frequency ($L=v/f$ where L= length, v= speed and f= frequency).</i></p>
<p>ПЕРЕГРУЗКА Появление искажения, когда примененный/входной сигнал превышает максимальный уровень входного сигнала устройства.</p>	<p>OVERLOAD <i>Distortion occurring when the signal applied exceeds the maximum input level of the device.</i></p>
<p>РОЗОВЫЙ ШУМ Шум, как говорят, розовый, в противоположность белому шуму. Это - не периодический шум, который включает частоты от целого акустического спектра. Однако в отличие от белого шума, у этого есть более высокая амплитуда в низких частотах и более низкая амплитуда в высоких частотах, так чтобы приспособиться к человеческой чувствительности уха, которое менее чувствительно к более низким частотам.</p>	<p>PINK NOISE <i>The noise is said to be pink, as opposed to the white noise. It is a non periodic noise, which includes frequencies from the whole acoustic spectrum. However, unlike the white noise, it has higher amplitude at low frequencies, and lower amplitude at high frequencies, so to adjust to the human ear sensitivity, that is less sensitive to lower frequencies.</i></p>
<p>ЧАСТОТНАЯ ХАРАКТЕРИСТИКА Частотная характеристика - фактический частотный диапазон, который может воспроизводить устройство.</p>	<p>FREQUENCY RESPONSE <i>The frequency response is the actual frequency range a device can play.</i></p>
<p>RMS Среднеквадратичная величина - квадратный корень среднего арифметического квадратов первоначальных величин</p>	<p>RMS <i>Root Mean Square: it is a value expressing the significant mean of the amplitude values of a sound wave.</i></p>
<p>SPL Воспринятый звуковой объем или давление, измеренное в децибелах. SPL - функция амплитуды сигнала.</p>	<p>SPL <i>Perceived sound volume or pressure, measured in decibels. The SPL is a function of signal amplitude</i></p>
<p>THD Отношение между мощностью фундаментального тона на выходе устройства и полной мощности всех гармоник в частотном диапазоне на выходе устройства.</p>	<p>THD <i>The ratio between the power of the fundamental tone at device output and the total power of all the harmonics in the frequency band at device output.</i></p>
<p>ЗАПАС ПРОЧНОСТИ Соотношение между разрушающей нагрузкой на систему или деталь и рабочей прилагаемой нагрузкой на эту систему.</p>	<p>SAFETY FACTOR <i>Ratio between the breaking load of the suspension system and the real weight of the structure</i></p>



INVASK

ООО «ИНВАСК»

Адрес: 143406, Московская область, Красногорск, ул. Ленина, дом 3 Б

Тел. (495) 565-0161 (многоканальный)

Факс (495) 565-0161, доб. 105

<http://www.invask.ru> e-mail: invask@invask.ru

Сервис-центр «ИНВАСК»

Адрес: 143400, Московская область, Красногорск, Коммунальный квартал, дом. 20

Тел. (495) 563-8420, (495) 564-5228

e-mail: service@invask.ru